

DE 



KATALOG

N&N®
NADRATOWSKI

INHALT

04 **N&N NADRATOWSKI** / Über das Unternehmen

06 **N&N MISCHMASCHINEN** / Einleitung

08 **MIX & MIX V SERIE** / Mischer mit überlappenden Paddelmischwellen

12 **MIX S & MIX SV SERIE** / Mischer mit divergierenden Wellen

16 **MIX Z & MIX ZV SERIE** / Neigbare mischmaschinen mit überlappenden Wellen

20 **MIX SZ & MIX SZV SERIE** / Neigbare mischmaschinen mit divergierenden Wellen

24 **MIX COOK SERIE** / Kochmischer mit Doppelmantel

28 **RM SERIE** / Einwelliger Doppelhelix-Gegenmischer

MG SERIE / Mischwölfe **32**

MV SERIE / Vakuum Tumblers **36**

FL SERIE / Gefrierfleischblockschneider **40**

P SERIE / Beschikungen und Kippeinrichtungen **44**

PRODUKTIONSLINIEN / Beschreibung **50**

KONFIGURATIONEN / Beschreibung **52**

OPTIONEN / Beschreibung **54**



PRODUKTION-SANLAGE 1



PRODUKTION-SANLAGE 2





ÜBER DAS UNTERNEHMEN

Gegründet 2001, ist die Firma N&N Nadratowski spółka jawna [ein N&N Nadratowski OHG] familiäres, ein modernes Unternehmen, das seit fast zwei Jahrzehnten die Entwicklung, Produktion und den Vertrieb von hochwertigen Maschinen für die Lebensmittelverarbeitung vorantreibt. Von Beginn an stellt N&N höchste Anforderungen an Beschaffenheit des Materiales, die zeitgemäße Konstruktion und die gesamte Produktion und deren Entwicklung.

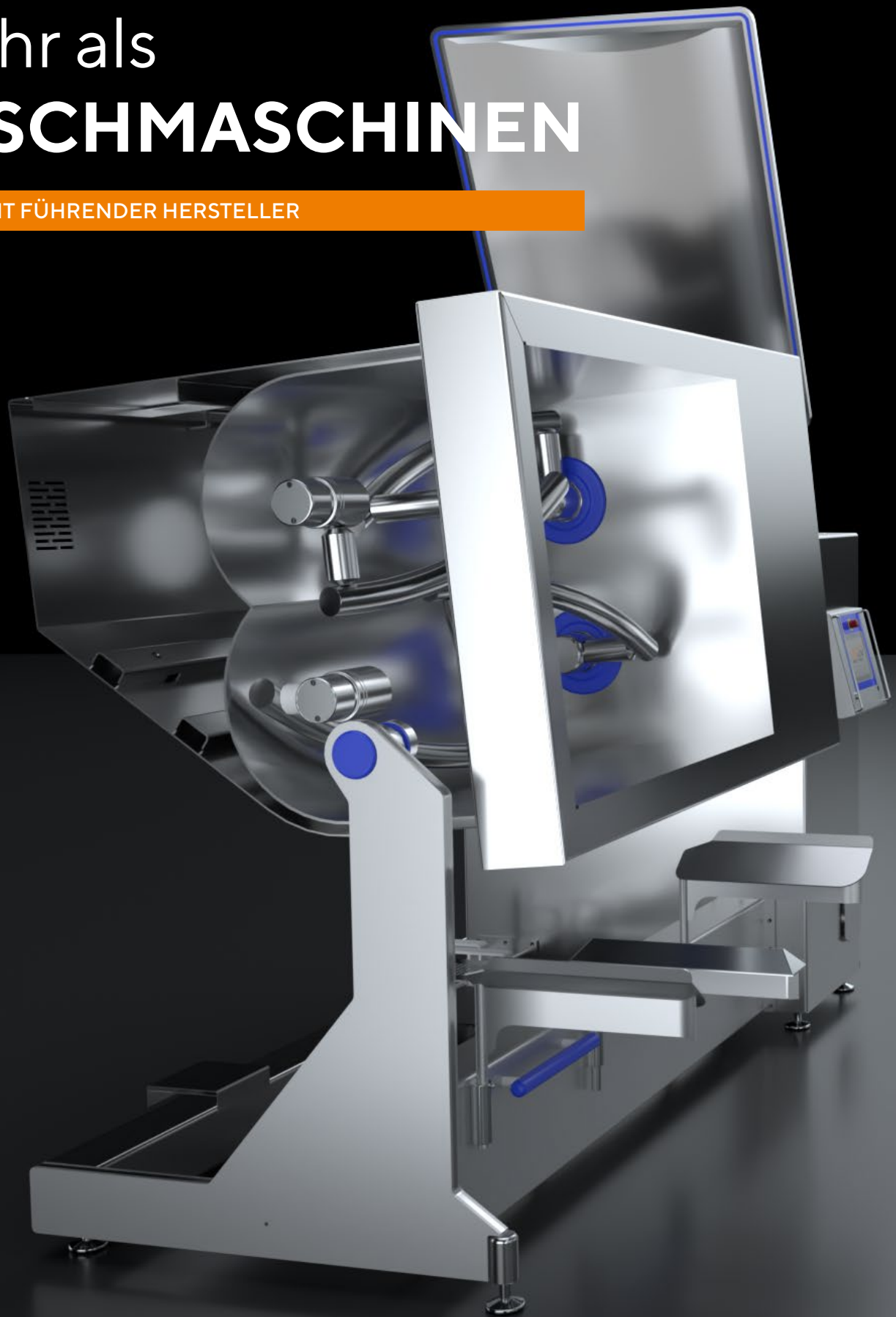
Wir konzentrieren uns auf Qualität und individuelle Betreuung jedes einzelnen Kunden. Die Spezialisierung, die breite Modellpalette, die Flexibilität und die Anforderungen für Details der hergestellten Geräte haben es uns ermöglicht, hunderte von Kunden zufrieden zu stellen und einer der größten Hersteller von Mixern für die Lebensmittelverarbeitung weltweit zu werden. Dank unserem ausgebauten Netzwerk von kompetenten Vertretern werden die meisten der in Bielsko hergestellten Geräte in mehrere Dutzend Länder auf fünf Kontinenten exportiert.

N&N Nadratowski setzt auf die kontinuierliche Weiterentwicklung bestehender Produkte, um ihre Aufgaben besser zu perfektionieren und zukünftige Marktbedürfnisse zu antizipieren, um in Zukunft weiterhin zu den führenden Herstellern von Maschinen in der Lebensmittelindustrie und unbestrittener Weltmarktführer im Mischerbereich zu werden.



mehr als **MISCHMASCHINEN**

WELTWEIT FÜHRENDER HERSTELLER

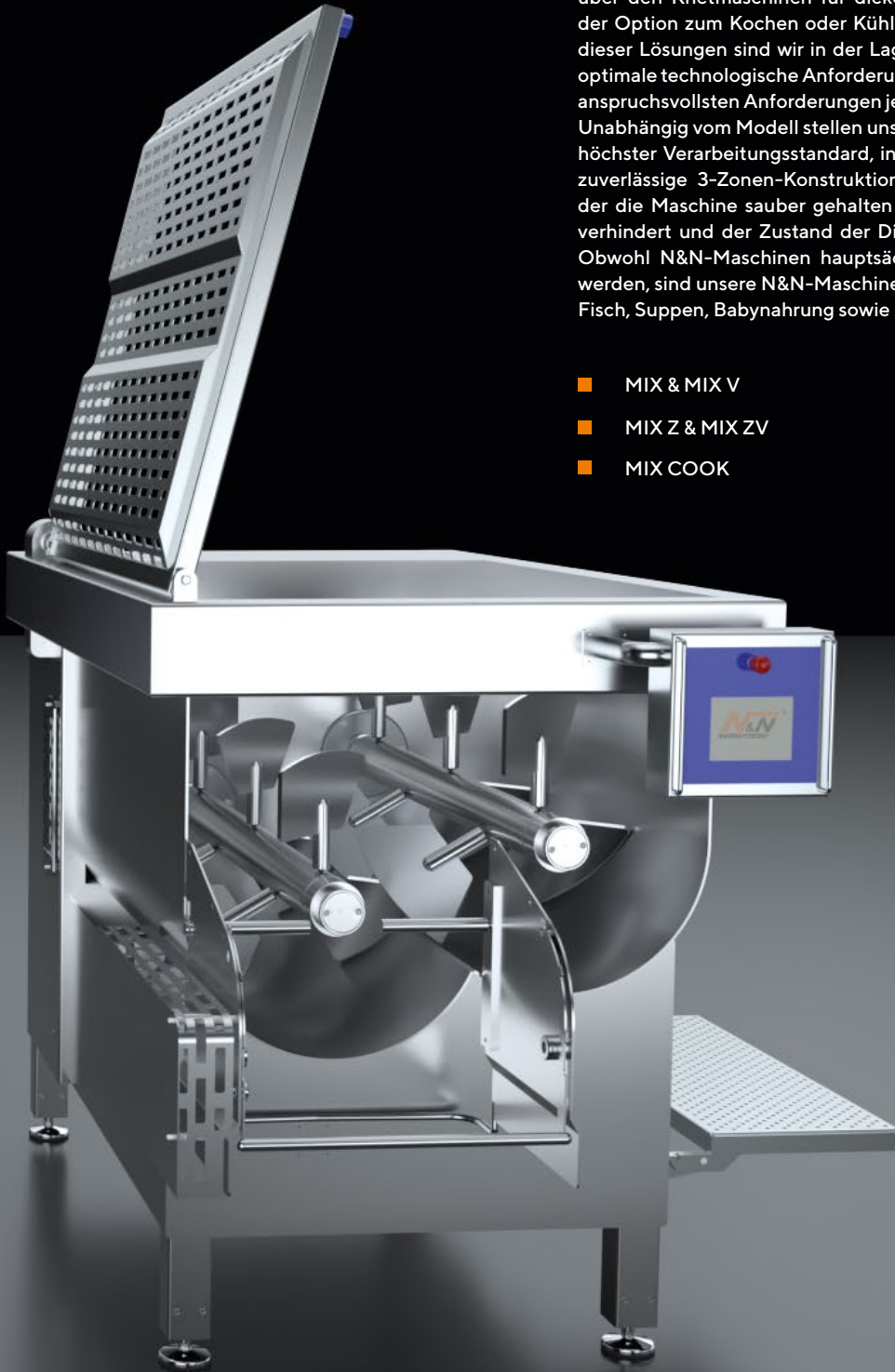


INDUSTRIEMISCHERN

N&N Nadratowski Spółka jawna [OHG] ist Hersteller einer breiten Palette von hochwertigen Mischern, die in allen Bereichen der Lebensmittelindustrie eingesetzt werden. Als einer der wenigen Hersteller bieten wir eine so breite Palette von Modellen und Volumen, beginnend vom universellen Paddelmischer über den Knetmaschinen für dicke Massen oder fortschrittlichen Geräten mit der Option zum Kochen oder Kühlen in dieser engen Gerätekategorie an. Dank dieser Lösungen sind wir in der Lage, jedes Gerät individuell anzupassen, damit optimale technologische Anforderungen für jedes Produkts erzielt werden und die anspruchsvollsten Anforderungen jedes einzelnen Kunden erfüllt werden können. Unabhängig vom Modell stellen unsere Maschinen die folgende Merkmale dar: höchster Verarbeitungsstandard, intuitive und einfache Bedienung, robuste und zuverlässige 3-Zonen-Konstruktion (Antriebs-, Hygiene- und Mischzone), mit der die Maschine sauber gehalten werden kann, wodurch die Bakterienherden verhindert und der Zustand der Dichtungen leicht kontrolliert werden können. Obwohl N&N-Maschinen hauptsächlich in der Fleischverarbeitung eingesetzt werden, sind unsere N&N-Maschinen auch ideal für Hersteller von Käse, Gemüse, Fisch, Suppen, Babynahrung sowie in der Süßwaren- und Backwarenindustrie.

- MIX & MIX V
- MIX Z & MIX ZV
- MIX COOK
- MIX S & MIX SV
- MIX SZ & MIX SZV
- RM

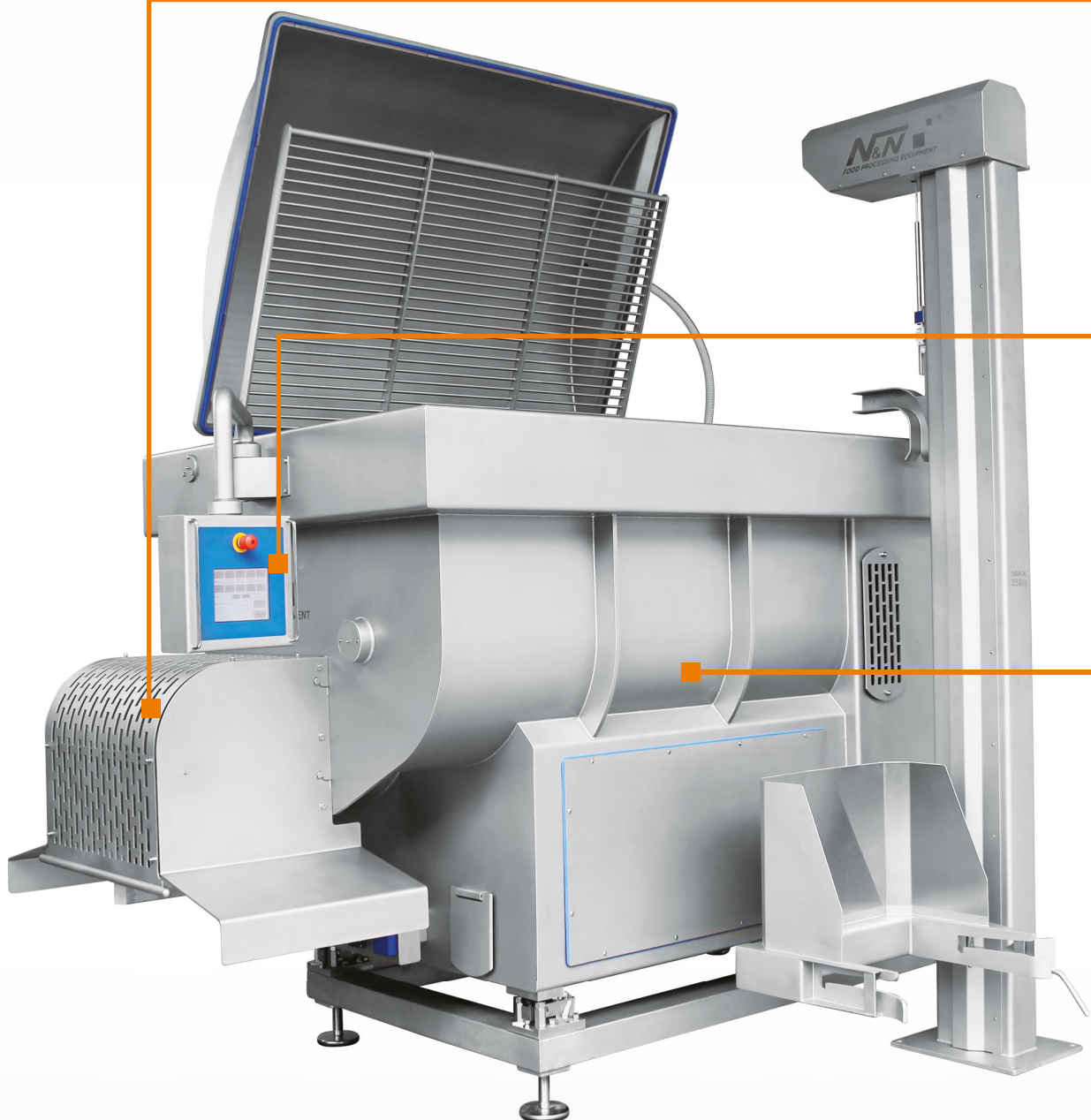
**FOOD
PROCESSING
EQUIPMENT**



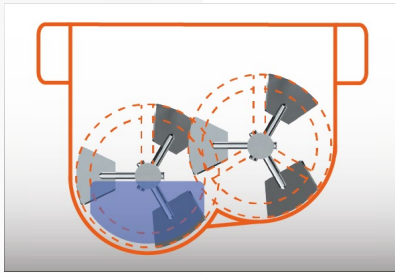
MIX & MIX V

SERIE

Die Serien MIX und MIX V bieten die hochwertigsten Offen- und Vakuum-Flügelrührwerke mit Zweiwellenausführung mit einem Volumen von 180 bis 6000 Liter. Durch die große Auswahl an Kapazitäten, die Möglichkeit der individuellen Konfiguration und der breiten Palette an Zusatzausrüstungen können Sie das Gerät auswählen, das Ihren technologischen Anforderungen perfekt entspricht und über Jahrzehnte zuverlässigen Betrieb bietet.



MISCHERN MIT ÜBERLAPPENDEN PADDELWELLEN



ÜBERLAPPENDE PADDELMISCHERN

Bei den Paddelmischer der MIX Serie erfolgt der Mischprozess durch zwei voneinander abhängige und sich überlappenden Paddelmischwellen, die in unterschiedlicher Höhe angeordnet sind. Das Mischen erfolgt durch Drehen beider Wellen In- oder Auseinander mit variabel einzustellenden Geschwindigkeiten.



ENTLEER

N&N-Mischer der Serien MIX und MIX V haben aufgrund der großen Auswurfklappe im unteren Radius des Mischbehälters und dem geringen Abstand zwischen den Mischwellen und der Mulde eine schnelle Entleerungszeit des Mischprodukts bei minimaler Füllmenge.



STEUERUNG

Abhängig vom Modell sind die Mischer der MIX Serie mit zuverlässigen Bedienfeldern oder farbigen Touchscreen-HMI ausgestattet, die benutzerfreundlich und einfach zu bedienen sind. Die Software ermöglicht Zugangskontrollen nach Benutzervorgaben, manuellen und automatischen Betrieb und bis zu 100 Mischprogrammen, wobei jedes einzelne Programm aus 5 programmierbaren Schritten bestehen kann.



VAKUUMSYSTEM








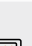

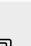

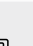

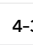
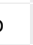
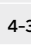
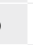
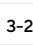
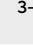
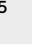
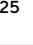
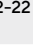
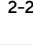
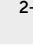


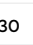
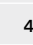
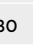
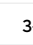
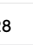
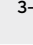
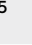
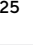
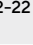
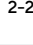
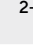


Die Vakuummischer der MIX V-Serie verfügen über eine verstärkte Mischmulde sowie einem soliden und luftdichten Deckel, die ein Vakuum von bis zu 99% ermöglicht. Vakuum verbessert die Produktbindung, die Absorption von Flüssigkeiten, die Verteilung und Aufnahme von Gewürzen und anderen Zusatzstoffen, ermöglicht die Dichtekontrolle und beseitigt Luftblasen vor dem Emulgieren, Füllen oder Formen.



ANWENDUNG

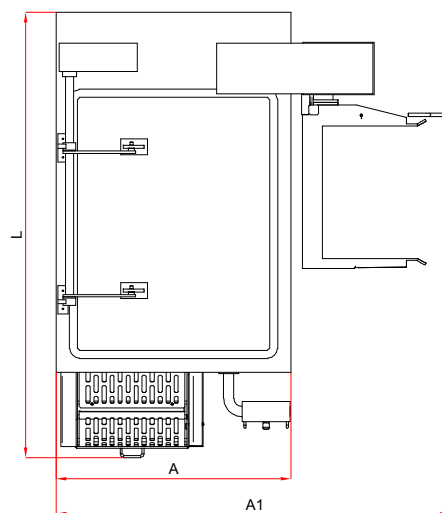
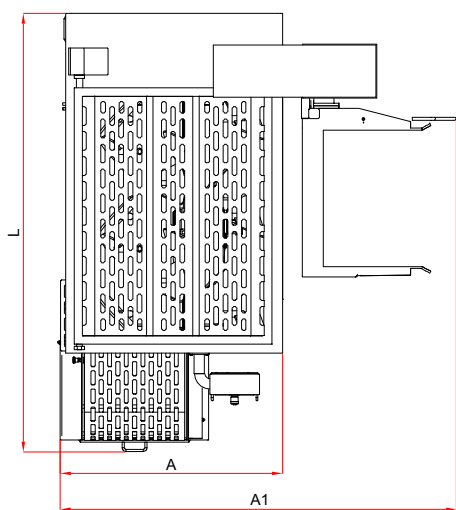
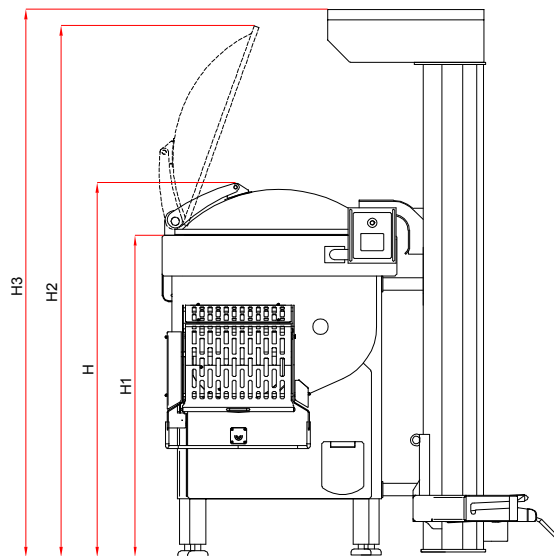
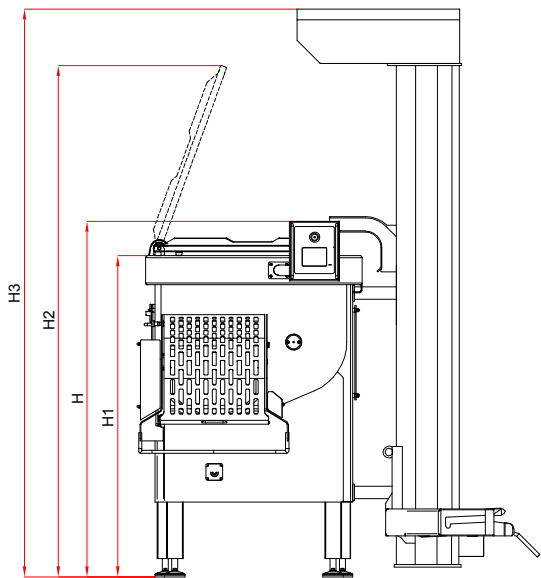
Die Maschinen der MIX Serie sind die universellste Art von Mischern auf dem Markt, die es ermöglichen, die meisten Arten von Produkten, unabhängig von Viskosität und Bindung, sanft, effektiv und schnell zu mischen, wie z.B. Füllungen und Fleischstücke, Hühner- und Fischprodukte, Gemüse, Obst, Getreidemischungen, Milchprodukte bis hin zu Tierfutter.

SPEZIFIKATION

MASCHINENTYP [MIX]	180	300	450	650	900	1200	1500	2000	2400	3000	3600	4500	6000
	180 V	300 V	450 V	650 V	900 V	1200 V	1500 V	2000 V	2400 V	3000 V	3600 V	4500 V	6000 V
Gesamtkapazität [L]	180	300	450	650	900	1200	1500	2000	2400	3000	3600	4500	6000
Max füllung [L]	135	225	338	488	675	900	1125	1500	1800	2250	2700	3375	4500
Motorleistung [kW]	1,8/2,4	3,7/4,4	4,5/5,5	6,5/8,5	9,3/11,5	15,0	15,0	22,0	22,0	30,0	37,0	45,0	45,0
	2,5	4,0	5,5	11,0	11,0								
Stufenlose Drehzahlregelung der Wellen [rpm]	30/60	24/48	20/40	18/36	16/32	15-30	14/28	3-25	3-25	2-22	2-22	2-22	2-22
	6-60	5-48	5-40	4-36	4-30	4-30	3-28						
Standardsteuerung													
	Mischer Nettogewicht [kg]	388	520	570	930	1100	1560	1920	2460	3080	3920	4580	5100
	460	620	720	1150	1300	1810	2320	2940	3630	4560	5550	6250	7800
Busch vakuumpumpe [m³/h]	-	-	-	-	-	-	-	-	-	-	-	-	-
	21	21	21	40	40	63	63	100	100	160	160	205	305
Sicherung [A]	16	20	20	25	32	63	63	100	100	120	140	160	160
	20		25	50	50								
Beschickung option	PZ 2/250	PZ 2/250	PZ 2/250	PZ 2/250	PZ 2/250	PZ 2/250 oder PW 2/1000	PZ 2/250 oder PW 2/1000	PZ 2/250 oder PW 2/1000	PZ 2/250 oder PW 2/1000	PZ 2/250 oder PW 2/1000	PZ 2/250 oder PW 2/1000	PZ 2/250 oder PW 2/1000	PZ 2/250 oder PW 2/1000
Entladen Standard-Füllwagen DIN9797	200L 	200L 	200L 	200L 	200L 	1x200L 	1x200L 	2x200L 	2x200L 	2x200L 	2x200L 	dolav 	dolav 
Deckel öffnen/Schließen													
Erforderlicher Druck [bar]	-	-	-	6	6	6	6	6	6	6	6	6	-
	6	6	6										6

MODELL DER MASCHINEN [MIX]	180	300	450	650	900	1200	1500	2000	2400	3000	3600	4500	6000
	180 V	300 V	450 V	650 V	900 V	1200 V	1500 V	2000 V	2400 V	3000 V	3600 V	4500 V	6000 V
Mast-Beschickung	o	o	o	o	o	o	o	o	o	o	o	o	o
PLC und HMI	o	o	o	o	o	o	o	s	s	s	s	s	s
	s	s	s	s	s	s	s						
Glatte variable Geschwindigkeit	o	o	o	o	o	o	o	s	s	s	s	s	s
	s	s	s	s	s	s	s						
Temperatursensor	o	o	o	o	o	o	o	o	o	o	o	o	o
Wasserdosiersystem	o	o	o	o	o	o	o	o	o	o	o	o	o
Wiegeeinrichtung	o	o	o	o	o	o	o	o	o	o	o	o	o
“Easy Clean” Wellendichtungen	o	o	o	o	o	o	o	o	o	o	o	o	o
	-	-	-	-	-	-	-	-	-	-	-	-	-
Zusätzliches Gitter	-	-	-	-	-	-	-	-	-	-	-	-	-
	o	o	o	o	o	o	o	o	o	o	o	o	o
Wellen und Trog poliert	o	o	o	o	o	o	o	o	o	o	o	o	o
Doppeljacke max. Druck 2,0 [bar]	o	o	o	o	o	o	o	o	o	o	o	o	o
Staubdichter Deckel	o	o	o	o	o	o	o	o	o	o	o	o	o
	s	s	s	s	s	s	s	s	s	s	s	s	s

MISCHERN MIT ÜBERLAPPENDEN PADDELWELLEN



MIX

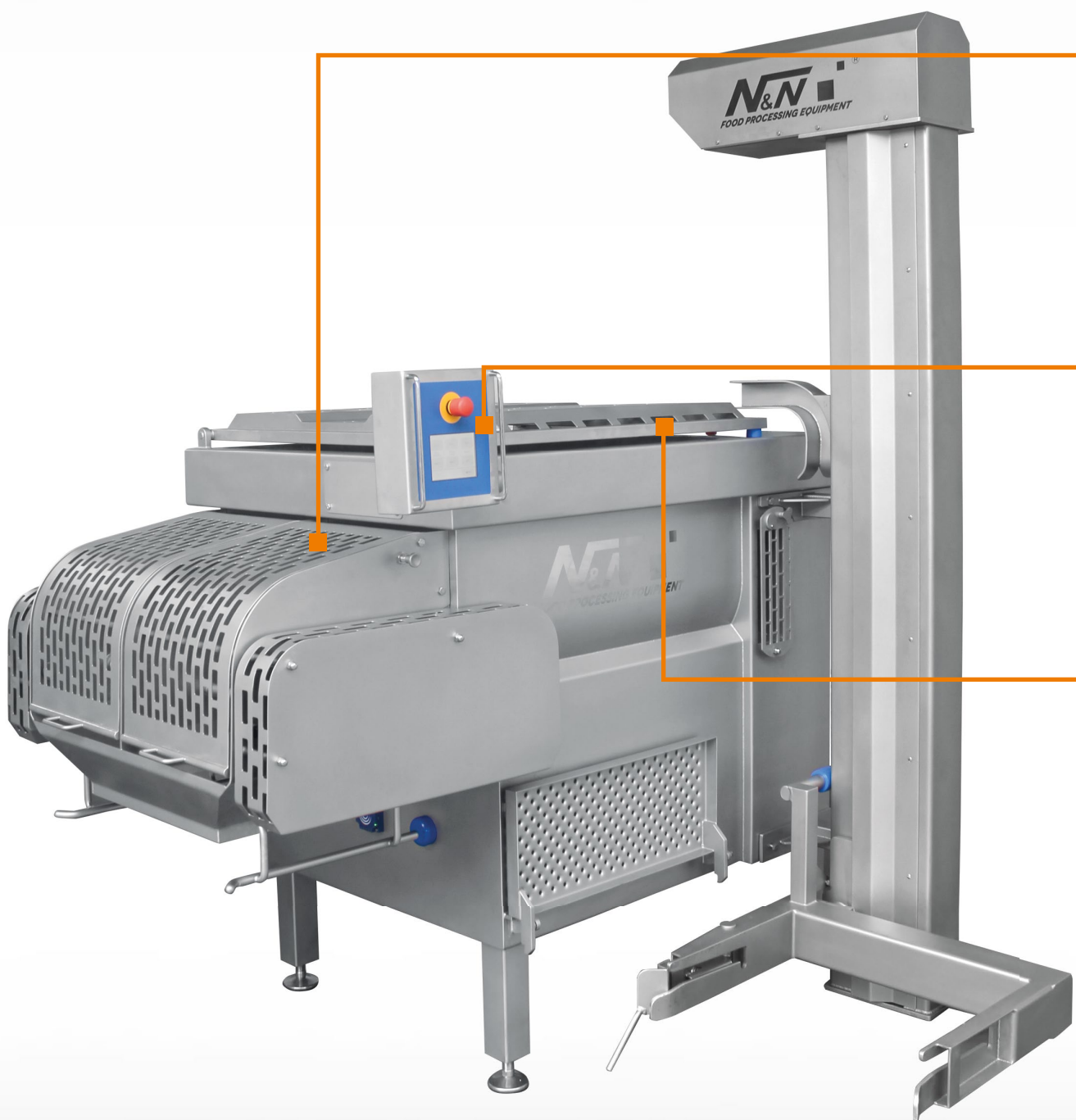
MIX V

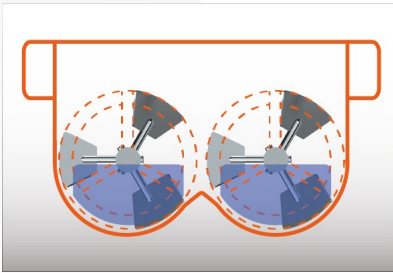
MODELL DER MASCHINEN [MIX]	180	300	450	650	900	1200	1500	2000	2400	3000	3600	4500	6000
	180 V	300 V	450 V	650 V	900 V	1200 V	1500 V	2000 V	2400 V	3000 V	3600 V	4500 V	6000 V
H [cm]	140	152	162	177	186	191	205	223	240	252	264	294	315
H1 [cm]	125	133	142	153	160	165	177	190	206	212	224	250	250
H2 [cm]	188	207	226	250	264	281	301	328	346	362	388	422	430
H3 [cm]	226	251	251	271	271	282	282	325	325	358	358	438	438
L [cm]	172	180	195	228	221	243	265	311	350	370	402	443	455
A [cm]	78	86	100	110	113	211	137	162	188	191	200	208	218
	85	93			118	131	141						
A1 [cm]	158	166	180	190	193	291	217	242	359	361	374	378	388
	165	173			198	211	221						

MIX S & MIX SV

SERIE

Die Serien MIX S und MIX SV sind die hochwertigsten Offen- und Vakuummischer mit divergierenden Wellen mit einem Volumen von 500 bis 4800 Litern, die mit Paddel- oder Spiralwellen ausgestattet werden können. Eine breite Produktpalette, die Möglichkeit der individuellen Konfiguration und die breite Auswahl an Zusatzausrüstungen ermöglicht Ihnen, ein Gerät zu wählen, das perfekt auf Ihre technologischen Anforderungen und dem Produkt angepasst ist und dessen zuverlässigen Betrieb wir für Jahrzehnte garantieren.





DIVERGENTE MISCHWELLEN

Bei den Mixern der Serien MIX S und MIX SV erfolgt der Mischvorgang durch zwei unterschiedliche Paddel- oder Spiralwellen, die in gleicher Höhe angeordnet sind. Charakteristisches Merkmal dieser Maschinenserie ist die Möglichkeit, Drehzahl und Drehrichtung für jede Welle unabhängig voneinander einzustellen.



ENTLEERUNG

N&N-Mischer der Serien MIX S und MIX SV haben dank zweier Auswurfklappen und geringem Abstand zwischen Wellen und Mischmulde eine sehr kurze Auswurfzeit des Mischprodukts, so dass nur eine minimale Füllmenge zwischen den einzelnen Teilen übrig bleibt.



STEUERUNG

Die Mixer der Serien MIX S und MIX V sind standardmäßig mit einem farbigen, intuitiven und zuverlässigen HMI-Touchscreen ausgestattet, der benutzerfreundlich und einfach zu bedienen sind. Die Software ermöglicht Zugangskontrolle nach Benutzervorgaben, manuellen und automatischen Betrieb und bis zu 100 Mischprogramme, wobei jedes einzelne Programm aus 5 programmierbaren Schritten bestehen kann.



VAKUUMSYSTEM

Die Vakuummischer der Serie MIX SV verfügen über eine verstärkte Mischmulde sowie einem soliden und luftdichtem Deckel, die ein Vakuum von bis zu 99% ermöglicht. Vakuum verbessert die Produktbindung, die Absorption von Flüssigkeiten, die Verteilung und Aufnahme von Gewürzen und anderen Zusatzstoffen, ermöglicht die Dichtekontrolle und beseitigt Luftblasen vor dem Emulgieren, Füllen oder Formen.



ANWENDUNG

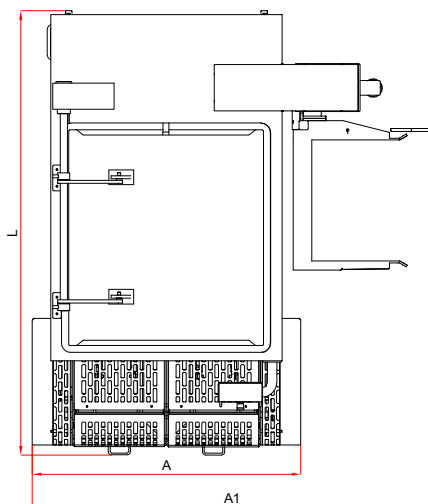
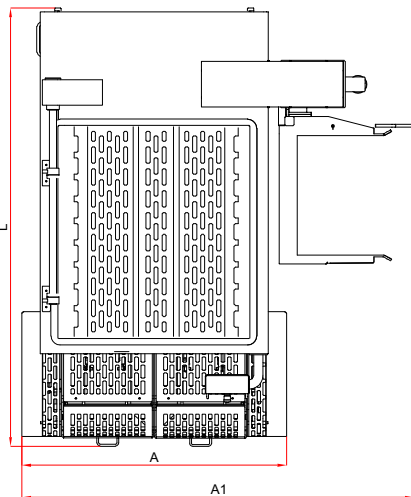
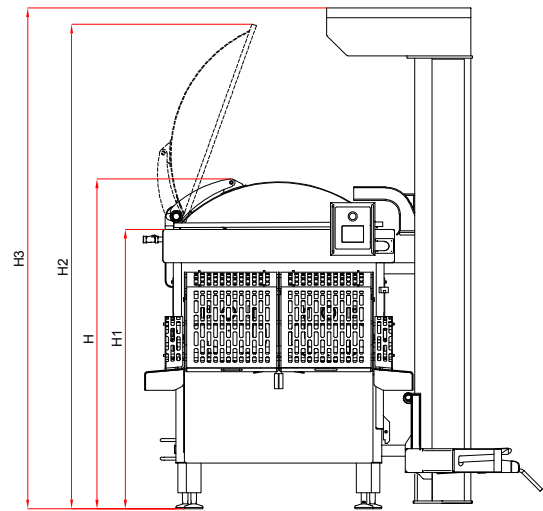
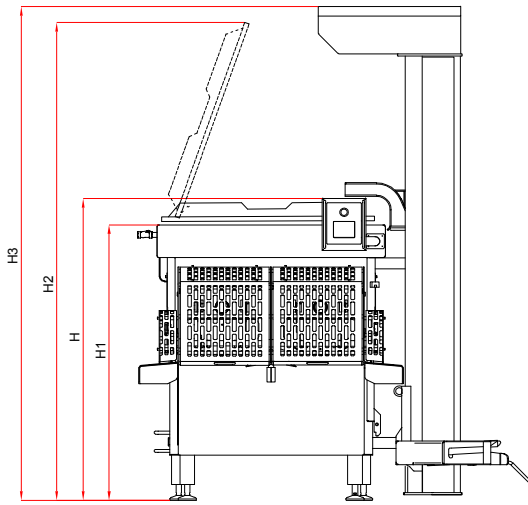
Die Geräte der Serien MIX S und MIX SV sind universelle Mixer, die je nach Art der verwendeten Spiral- oder Paddelwellen perfekt zum Mischen von Produkten mittlerer und hoher Dichte geeignet sind, wie z.B. fein und sehr fein gehackte Fleischfüllungen, Käsefüllungen oder Tierfutter.

SPEZIFIKATION

MASCHINENTYP [MIX]	500 S	750 S	1000 S	1250 S	1600 S	2100 S	2600 S	3200 S	3800 S	4800 S
	500 SV	750 SV	1000 SV	1250 SV	1600 SV	2100 SV	2600 SV	3200 SV	3800 SV	4800 SV
Gesamtkapazität [L]	500	750	1000	1250	1600	2100	2600	3200	3800	4800
Max füllung [L]	375	563	750	938	1200	1575	1950	2400	2850	3600
Motorleistung [kW]	2x3,0	2x5,5	2x5,5	2x5,5	2x7,5	2x11,0	2x11,0	2x15,0	2x15,0	2x22,0
Stufenlose Drehzahlregelung der Wellen [rpm]	20/40	18/36	16/32	14/28	14/28	3/28	3-25	3-25	2-22	2-22
	5-40	4-36	4-32	4-30	3-28					
Standardsteuerung										
Mischer Nettogewicht [kg]	890	1100	1420	1982	2420	2840	3620	4380	4920	5420
	1020	1320	1620	2070	2820	3320	4170	5020	5890	6570
Busch vakuumpumpe [m ³ /h]	-	-	-	-	-	-	-	-	-	-
	2	40	40	40	63	100	100	160	160	200
Sicherung [A]	25	32	32	32	40	63	63	100	100	120
Beschickung option	PZ 2/250	PZ 2/250	PZ 2/250 oder PW 2/1000	PZ 2/250 oder PW 2/1000	PZ 2/250 oder PW 2/1000	PZ 2/250 oder PW 2/1000	PZ 2/250 oder PW 2/1000	PZ 2/250 oder PW 2/1000	PZ 2/250 oder PW 2/1000	PZ 2/250 oder PW 2/1000
Entladen Standard-Füllwagen DIN9797	 200L	 200L	 2x200L	 2x200L	 2x200L	 2x200L	 2x200L	 2x200L	 2x200L	 2x200L
	 2x200L	 2x200L	 2x200L	 2x200L	 2x200L	 2x200L	 2x200L	 2x200L	 2x200L	 2x200L
Deckel öffnen/ Schließen	P	P	P	P	P	P	P	P	P	P
Erforderlicher Druck [bar]	6	6	6	6	6	6	6	6	6	6

MODELL DER MASCHINEN [MIX]	500 S	750 S	1000 S	1250 S	1600 S	2100 S	2600 S	3200 S	3800 S	4800 S
	500 SV	750 SV	1000 SV	1250 SV	1600 SV	2100 SV	2600 SV	3200 SV	3800 SV	4800 SV
Mast-Beschickung	o	o	o	o	o	o	o	o	o	o
PLC und HMI	s	s	s	s	s	s	s	s	s	s
Glatte variable Geschwindigkeit	o	o	o	o	o	o	o	s	s	s
	s	s	s	s	s	s	s			
Temperatursensor	o	o	o	o	o	o	o	o	o	o
Wasserdosiersystem	o	o	o	o	o	o	o	o	o	o
Wiegeeinrichtung	o	o	o	o	o	o	o	o	o	o
"Easy Clean" Wellendichtungen	o	o	o	o	o	-	-	-	-	-
	-	-	-	-	-					
Zusätzliches Gitter	-	-	-	-	-	-	-	-	-	-
	o	o	o	o	o					
Wellen und Trog poliert	o	o	o	o	o	o	o	o	o	o
Doppeljacke max. Druck 2,0 [bar]	o	o	o	o	o	o	o	o	o	o
Staubdichter Deckel	o	o	o	o	o	o	o	o	o	o
	s	s	s	s	s	s	s	s	s	s

MISCHERN MIT DIVERGIERENDEN WELLEN



MIX S

MIX SV

MODELL DER MASCHINEN [MIX]	500 S	750 S	1000 S	1250 S	1600 S	2100 S	2600 S	3200 S	3800 S	4800 S
	500 SV	750 SV	1000 SV	1250 SV	1600 SV	2100 SV	2600 SV	3200 SV	3800 SV	4800 SV
H [cm]	160	163	164	168	191	202	216	233	270	289
	167	170	171	175	199	209	225	223	280	300
H1 [cm]	149	152	153	155	167	174	185	217	240	260
H2 [cm]	245	265	268	289	310	339	349	361	390	428
H3 [cm]	251	271	271	282	300	300	325	358	358	406
L [cm]	200	229	225	243	340	371	373	391	405	436
A [cm]	120	132	145	156	166	182	195	216	221	232
A1 [cm]	190	202	215	226	236	252	365	380	385	395

MIX Z & MIX ZV

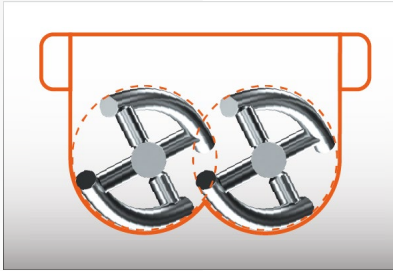
SERIE

Die Serien MIX Z und MIX ZV sind hochwertige Offen- und Vakuum-Mischer mit neigbarem Trog zur Entleerung beginnend mit einem Volumen von 500 bis zu 1500 Liter, die mit Z-Armen oder optionalen Paddelwellen ausgestattet sind. Eine breite Produktpalette, die Möglichkeit der individuellen Konfiguration und eine breite Auswahl an Zusatzausrüstungen ermöglichen es Ihnen, ein Gerät zu wählen, das perfekt auf Ihre technologischen Anforderungen und Ihrem Produkt angepasst ist und dessen zuverlässigen Betrieb wir für Jahrzehnte garantieren



NEIGBARE MISCHMACHINEN MIT ÜBERLAPPENDEN WELLEN

MIX
Z & MIX ZV



Z-ARM AUSFÜHRUNG

Bei den Mixern der Serien MIX Z und MIX ZV erfolgt der Mischvorgang durch zwei ineinander greifende Mischwellen wahlweise als "Z"-Arm oder Padellenwelle, die auf gleicher Höhe drehen. Das Mischen erfolgt durch Drehen beider Wellen mit stufenlos einstellbarer Geschwindigkeit in- oder auseinander.



ENTLEERUNG

Die Mixer der Serien Z und ZV sind serienmäßig mit einem hydraulisch zu öffnenden Trogdeckeln sowie der Entladung ausgestattet. Durch Kippen des Mischtröges kann das Produkt in zwei 200 L Standard Wagen oder andere Behälter zur direkten Weiterverarbeitung entleert werden. Die hydraulische Entleerungsfunktion bietet die einfachste und schnellste Entleerung der Mischkammer.



STEUERUNG

Die Mixer der Serien MIX Z und MIX ZV sind standardmäßig mit einem farbigen, intuitiven und zuverlässigen HMI-Touchscreen ausgestattet, der benutzerfreundlich und einfach zu bedienen ist. Die Software ermöglicht spezifische Zugangskontrolle, manuellen und automatischen Betrieb und bis zu 100 Mischprogramme, wobei jedes einzelne Programm aus 5 programmierbaren Schritten bestehen kann.



VAKUUMSYSTEM













Die Vakuummischer der Serie MIX ZV haben eine verstärkte Mischmulde und einen soliden und luftdichten Deckel, die es ermöglicht, ein Vakuum von bis zu 99% zu erreichen. Vakuum verbessert die Produktbindung, die Absorption von Flüssigkeiten, die Verteilung und Aufnahme von Gewürzen und anderen Zusatzstoffen, ermöglicht die Dichtekontrolle und beseitigt Luftblasen vor dem Emulgieren, Füllen oder Formen.



ANWENDUNG

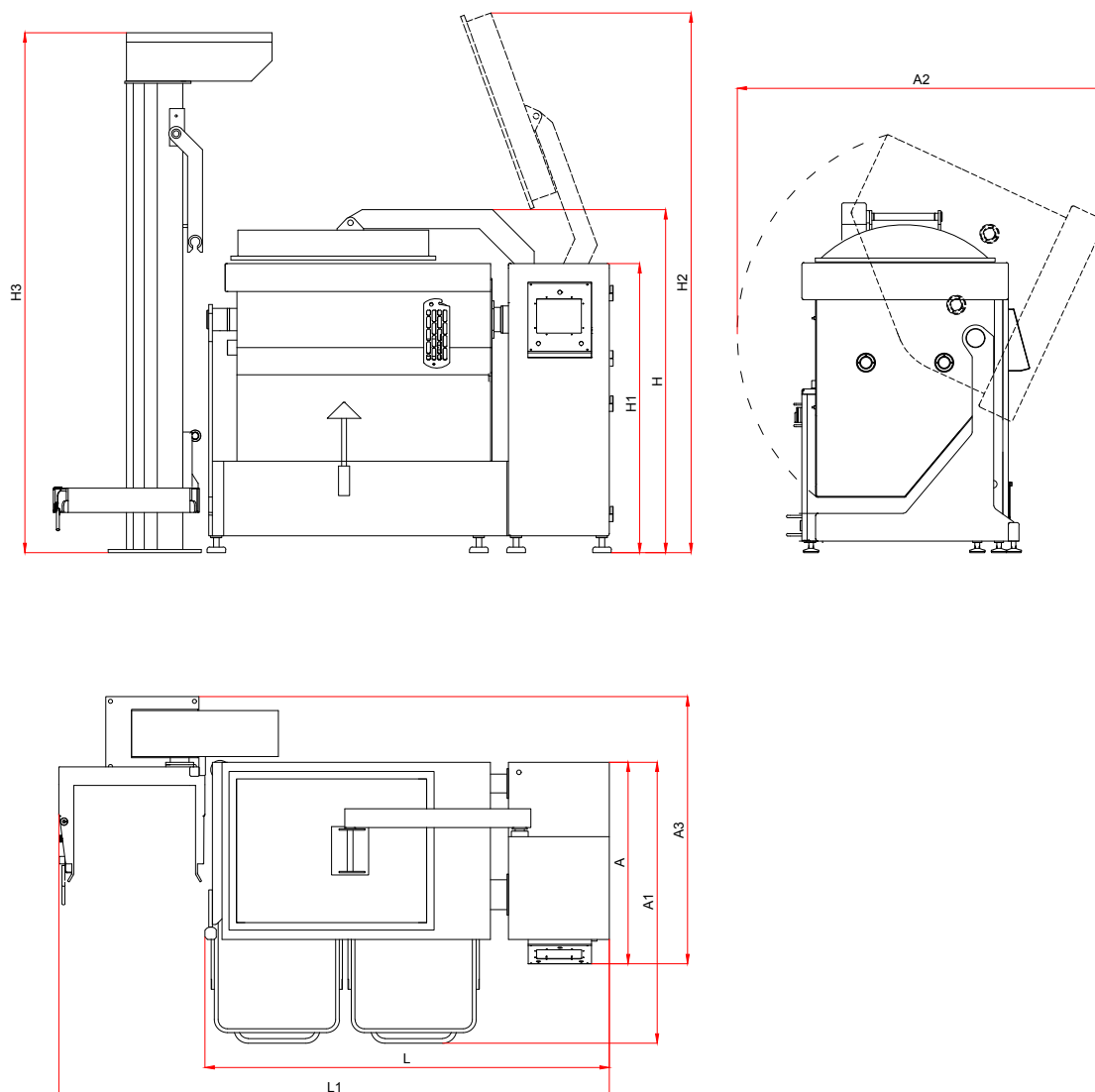
Die Mixer der Serien N&N MIX Z und ZV sind für intensivstes Mischen von hochfragmentierten dicken und schweren Fleischfüllungen bestimmt, z.B. bei der Herstellung von Kebab sowie Bäckerei- und Süßwarenmassen.

SPEZIFIKATION

MASCHINENTYP [MIX]	300 Z	500 Z	1000 Z	1500 Z
	300 ZV	500 ZV	1000 ZV	1500 ZV
Gesamtkapazität [L]	300	500	1000	1500
Max füllung [L]	180	300	600	900
Motorleistung [kW]	7,5	11	22	30
Stufenlose Drehzahlregelung der Wellen [rpm]	5-48	4-40	4-30	3-28
Standardsteuerung				
Mischer Nettogewicht [kg]	1100	1420	2850	4050
	1180	1550	3020	4250
Busch vakuumpumpe [m ³ /h]	-	-	-	-
	21	21	40	63
Sicherung [A]	32	50	100	120
Beschickung option	PW 2/250	PW 2/250	PW 2/250	PW 2/250
Entladen Standard-Füllwagen DIN9797	200L 	2x200L 	2x200L 	2x200L 
Deckel öffnen/Schließen	 H	 H	 H	 H

MODELL DER MASCHINEN [MIX]	300 Z	500 Z	1000 Z	1500 Z
	300 ZV	500 ZV	1000 ZV	1500 ZV
Mast-Beschickung	o	o	o	o
PLC und HMI	S	S	S	S
Glatte variable Geschwindigkeit	S	S	S	S
Temperatursensor	o	o	o	o
Wasserdosiersystem	o	o	o	o
Wiegeeinrichtung	o	o	o	o
“Easy Clean” Wellendichtungen	o	o	o	-
	-	-	-	-
Zusätzliches Gitter	-	-	-	-
Wellen und Trog poliert	S	S	S	S
Doppeljacke max. Druck 2,0 [bar]	o	o	o	o
	o	o	o	o
Staubdichter Deckel	S	S	S	S
Flügelwellen	o	o	o	o

NEIGBARE MISCHMACHINEN MIT ÜBERLAPPENDEN WELLEN



MODELL DER MASCHINEN [MIX]	300 Z	500 Z	1000 Z	1500 Z
	300 ZV	500 ZV	1000 ZV	1500 ZV
H [cm]	163	192	201	228
H1 [cm]	140	154	170	195
H2 [cm]	260	290	328	378
H3 [cm]	255	271	282	300
L [cm]	203	216	278	327
L1 [cm]	283	295	358	407
A [cm]	98	110	142	167
A1 [cm]	158	166	183	214
A2 [cm]	152	167	210	246
A3 [cm]	133	145	176	201

MIX SZ & MIX SZV

SERIE

Die Serien MIX SZ und MIX SZV sind die stärkste Serie von Doppelwellen-, Kipp-, Offen- und Vakuum-Mischern mit flachen Z-Wellen. Diese Geräte sind zum Mischen und Zerkleinern der anspruchsvollsten und schwersten Massen bestimmt, und der hohe Standard der Herstellung und der Hygienezone ermöglicht es, die Maschine sauber zu halten und die Entstehung von Bakterienherden zu vermeiden.



NEIGBARE MISCHMACHINEN MIT DIVERGIERENDEN WELLEN

MIX
SZ & MIX SZV



DIVERGENTE Z-WELLEN

Bei den Mixern der Serien MIX SZ und MIX SZV erfolgt der Mischvorgang durch zwei divergierende Mixer vom Typ "Z", die sich in gleicher Höhe befinden. Das charakteristische Merkmal dieser Maschinenserie ist die Möglichkeit, Drehzahl und Drehrichtung für jede Welle unabhängig voneinander einzustellen.



ENTLEERUNG

Die Mixer der Serien SZ und SZV sind standardmäßig mit einem hydraulischen Öffnungssystem der Mischkammerabdeckung ausgestattet. Das Entladungssystem erfolgt durch die Kippbewegung der Backtrug direkt und intuitiv zu bedienen ist. Die Software ermöglicht auf zwei Wagen für die Füllung oder einen anderen Behälter, was eine einfache und schnelle Entleerung der Mischkammer ermöglicht.



STEUERUNG

Die Mixer der Serien MIX SZ und MIX SZV sind standardmäßig mit einem farbigen, intuitiven und zuverlässigen HMI-Touchscreen ausgestattet, der benutzerfreundlich Zugangskontrolle, manuellen und automatischen Betrieb und bis zu 100 Mischprogramme, wobei jedes aus 5 programmierbaren Schritten bestehen kann.



VAKUUMSYSTEM













Die Vakuummischer der Serie MIX SZV haben eine verstärkte Backtrugkonstruktion der Maschine und eine solide und dichte obere Abdeckung, die es ermöglicht, ein Vakuum von bis zu 99% zu erreichen. Vakuum verbessert die Proteineextraktion, die Absorption von Flüssigkeiten, die Verteilung und Aufnahme von Gewürzen und anderen Zusatzstoffen, ermöglicht die Dichtekontrolle und beseitigt Luftblasen vor dem Emulgieren, Füllen oder Formen.



ANWENDUNG

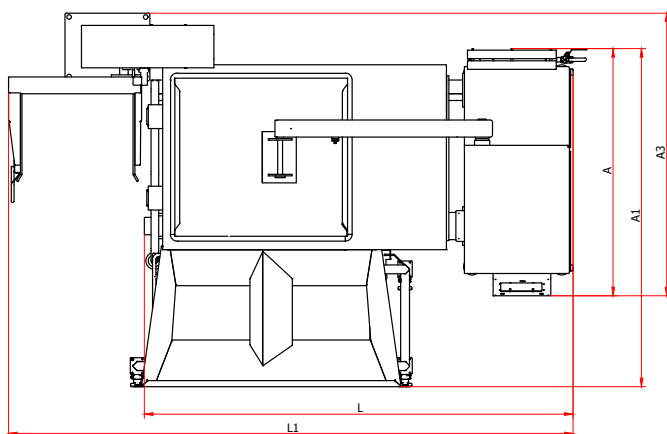
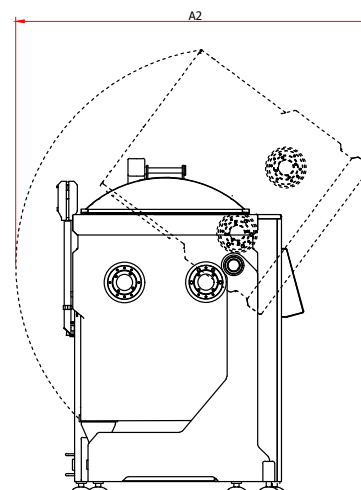
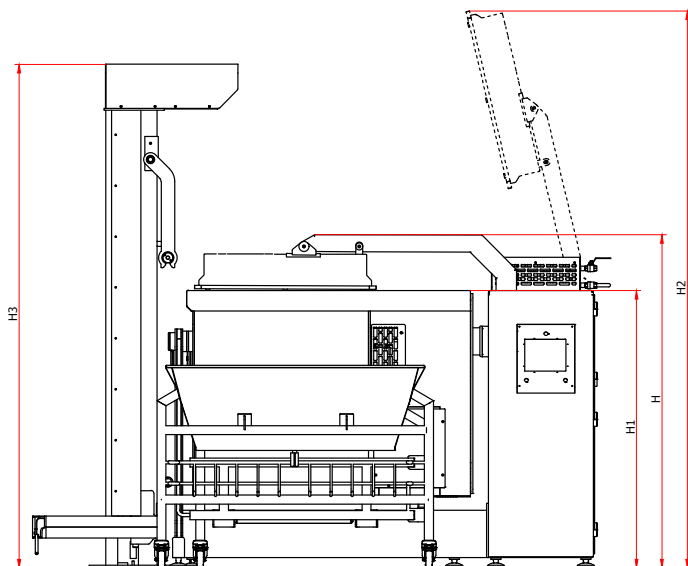
Die Mixer der Serien N&N MIX SZ und SZV sind für das intensivste Mischen und Kneten von Massen bestimmt, z.B. bei der Herstellung von Süßwaren- und Backwarenmassen wie: Reifeteig, Proteinriegel, Bouillonwürfel.

SPEZIFIKATION

MASCHINENTYP [MIX]	300 SZ	500 SZ	1000 SZ	1500 SZ
	300 SZV	500 SZV	1000 SZV	1500 SZV
Gesamtkapazität [L]	300	500	1000	1500
Max füllung [L]	200	320	650	1000
Motorleistung [kW]	2x7,5	2x15	2x22	2x30
Stufenlose Drehzahlregelung der Wellen [rpm]	5/48	4/40	4/30	3/28
Standardsteuerung				
Mischer Nettogewicht [kg]	1300	1780	3400	4600
	1400	1900	3580	4850
Busch vakuumpumpe [m ³ /h]	-	-	-	-
	21	21	40	63
Sicherung [A]	40	100	120	160
Beschickung option	PW 2/250	PW 2/250	PW 2/250	PW 2/250
Entladen Standard-Füllwagen DIN9797	200L 	2x200L 	2x200L 	2x200L 
Deckel öffnen/ Schließen	 H	 H	 H	 H

MODELL DER MASCHINEN [MIX]	300 SZ	500 SZ	1000 SZ	1500 SZ
	300 SZV	500 SZV	1000 SZV	1500 SZV
Mast-Beschickung	<input type="checkbox"/>	<input type="checkbox"/>	<input type="checkbox"/>	<input type="checkbox"/>
PLC und HMI	S	S	S	S
Glatte variable Geschwindigkeit	S	S	S	S
Temperatursensor	<input type="checkbox"/>	<input type="checkbox"/>	<input type="checkbox"/>	<input type="checkbox"/>
Wasserdosiersystem	<input type="checkbox"/>	<input type="checkbox"/>	<input type="checkbox"/>	<input type="checkbox"/>
Wiegeeinrichtung	<input type="checkbox"/>	<input type="checkbox"/>	<input type="checkbox"/>	<input type="checkbox"/>
“Easy Clean” Wellendichtungen	<input type="checkbox"/>	<input type="checkbox"/>	-	-
	-	-	-	-
Zusätzliches Gitter	-	-	-	-
Wellen und Trog poliert	S	S	S	S
Doppeljacke max. Druck 2,0 [bar]	<input type="checkbox"/>	<input type="checkbox"/>	<input type="checkbox"/>	<input type="checkbox"/>
Staubdichter Deckel	<input type="checkbox"/>	<input type="checkbox"/>	<input type="checkbox"/>	<input type="checkbox"/>
	S	S	S	S
Flügelwellen	<input type="checkbox"/>	<input type="checkbox"/>	<input type="checkbox"/>	<input type="checkbox"/>

NEIGBARE MISCHMACHINEN MIT DIVERGIERENDEN WELLEN

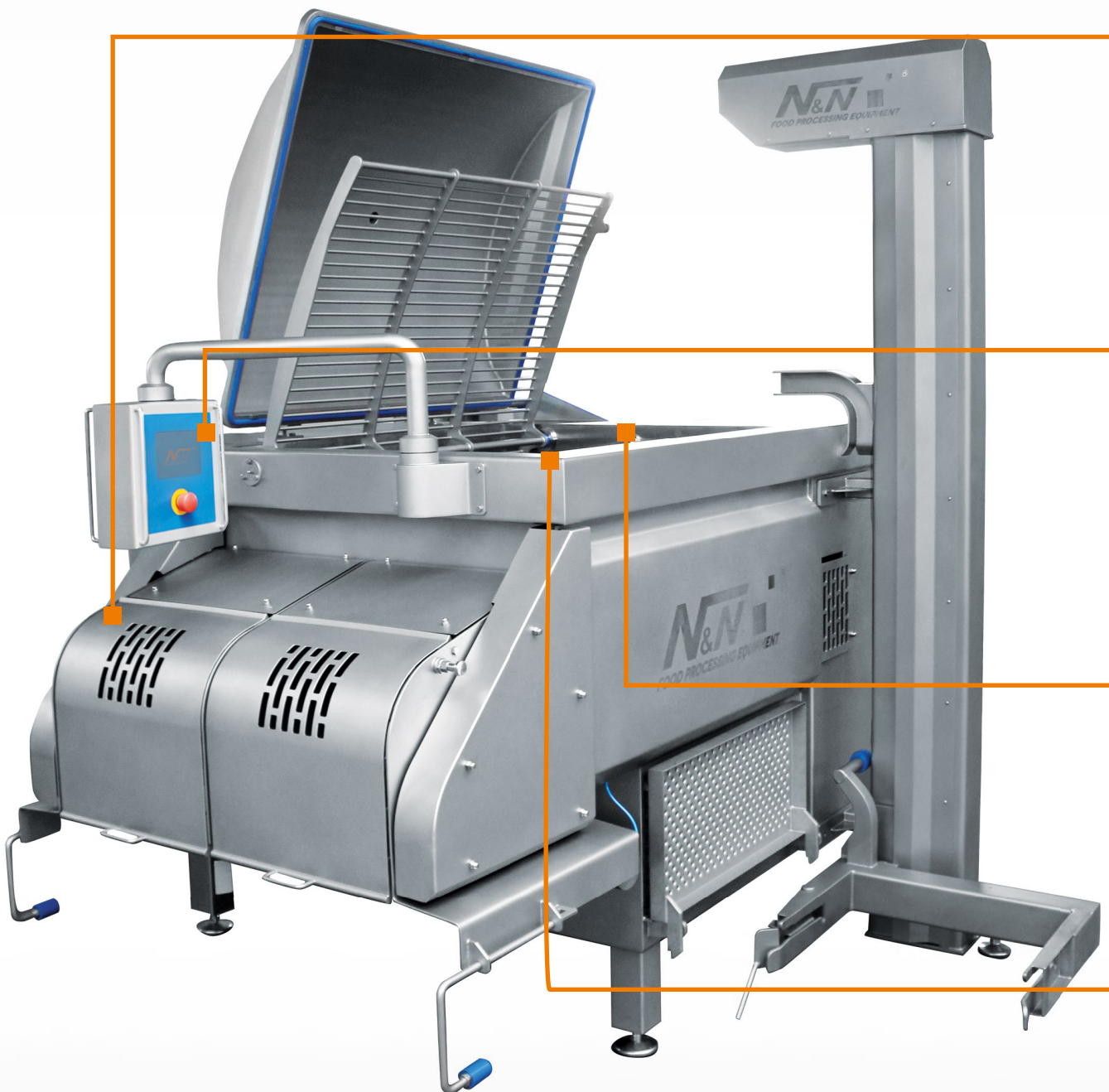


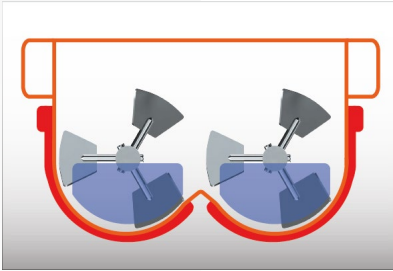
MODELL DER MASCHINEN [MIX]	300SZ	500SZ	1000SZ	1500SZ
	300 SZV	500 SZV	1000 SZV	1500 SZV
H [cm]	163	192	201	228
H1 [cm]	143	164	176	194
H2 [cm]	260	290	328	376
H3 [cm]	250	271	282	300
L [cm]	203	216	278	327
L1 [cm]	283	295	358	407
A [cm]	112	124	162	187
A1 [cm]	172	180	203	234
A2 [cm]	166	181	220	266
A3 [cm]	140	166	186	211

MIX COOK

SERIE

Die MIX Cook-Serie ist ein innovativer Doppelwellenmischer, der serienmäßig mit einem Heizmantel ausgestattet ist, der ein schnelles und gleichmäßiges Mischen und Kochen vieler Produkte ermöglicht. Es ist derzeit eine der besten Lösungen im Bereich der Lebensmittelwärmebehandlung, die es ermöglicht, qualitativ hochwertige und standardisierbare Ergebnisse zu erzielen und die höchsten Standards der Sicherheiten in der Lebensmittelproduktion zu erfüllen. Dank der Möglichkeit, die Maschine mit Paddel- oder Spiralwellen auszustatten und der Option der Ausstattung mit innovativem Abstreifersystem, die das Verbrennen oder Festbacken des Produktes verhindern, kann sie für das Kochen verschiedenster Produkte wie Saucen, Pürees, Kindernahrung, Gemüse, Reis, Grütze oder Hackfleisch und Innereien genutzt werden.





ÜBERLAPPENDE MISCHWELLEN

Bei den Mixern der MIX Cook-Serie erfolgt der Mischvorgang über zwei divergierende Padell- oder Spiralmischer, die in gleicher Höhe aufgestellt sind. Charakteristisches Merkmal dieser Maschinenserie ist die Möglichkeit, Drehzahl und Drehrichtung für jede Welle unabhängig voneinander einzustellen.



ENTLEERUNG

Die N&N-Mischer der MIX Cook-Serie ermöglichen dank zweier integrierter Auswurfklappen und geringem Abstand zwischen Wellen und Mischmulde ein schnelles und sicheres Auswerfen der Kochprodukte, wobei nur minimalste Füllmenge zwischen den Mischwellen verbleibt.



STEUERUNG

Die Mixer der MIX Cook-Serie sind standardmäßig mit einem Farb-Touchscreen-HMI ausgestattet, das benutzerfreundlich und einfach zu bedienen ist. Die spezielle Software für erweiterte Kochoptionen mit Prozessüberwachungs- und Steuergeräten ermöglicht es Ihnen, die Produkteffizienz in der Standardisierung zu maximieren. Die Möglichkeit des Rezeptmanagements und der Zugangssteuerung ermöglicht es, die Standardisierung einzelner Produktchargen zu gewährleisten.



ABSTREIFER

Die Mixer der MIX Cook-Serie können optional mit einem innovativen Abstreifersystem ausgestattet werden, das aus federnden Abstreifern mit speziellem hochtemperaturbeständigem Kunststoff besteht, der das Produkt perfekt von der gesamten Heizfläche des Mantels abschabt und ein Verbrennen oder Anbacken des Produktes verhindert.



DIREKTE DAMPF INJEKTION

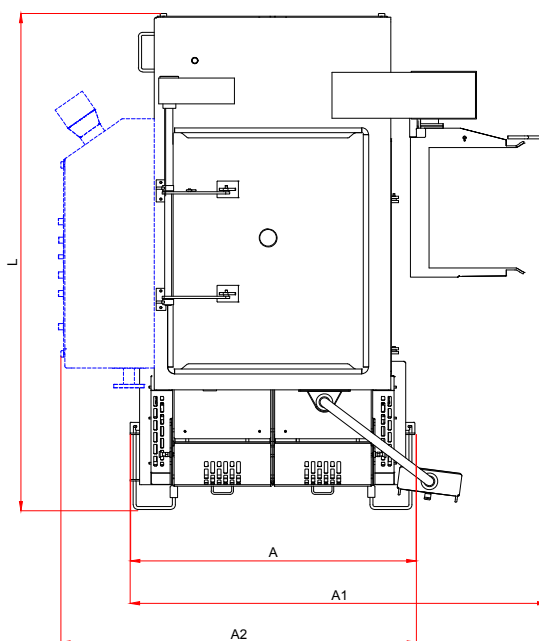
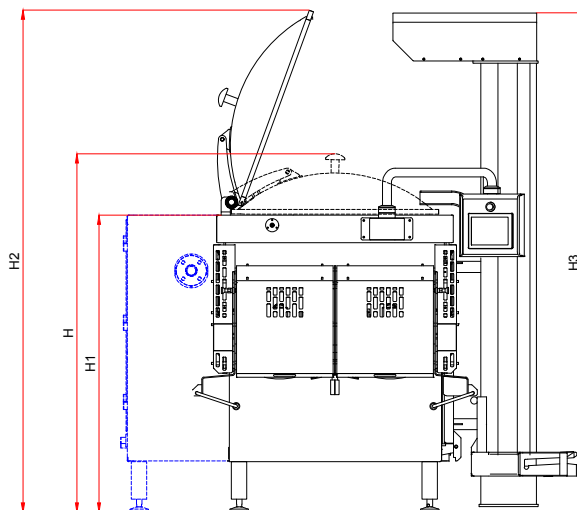
Alle Maschinen der MIX Cook-Serie können mit einem System von Hygienedüsen zur direkten Dampf-Injektion in das Produkt ausgestattet werden, das den Prozess ohne Verbrennungseffekt noch einmal beschleunigen kann.

SPEZIFIKATION

MASCHINENTYP [MIX COOK]	500 SV	750 SV	1000 SV	1250 SV	1600 SV	2100 SV	2600 SV	3200 SV	3800 SV	4800 SV
Gesamtkapazität [L]	500	750	1000	1250	1600	2100	2600	3200	3800	4800
Max füllung [L]	375	560	750	940	1200	1575	1950	2400	2850	3600
Motorleistung [kW]	2x3	2x5,5	2x5,5	2x5,5	2x7,5	2x11	2x11	2x15	2x15	2x22
Stufenlose Drehzahlregelung der Wellen [rpm]	5-40	4-36	4-30	4-30	3-28	3-28	3-25	3-22	2-20	2-18
Standardsteuerung										
Mischer Nettogewicht [kg]	1220	1620	1920	2070	3220	3720	4570	5620	6540	7340
Optionale vakuumpump Busch [m³/h]	25	45	45	72	72	100	100	160	205	205
Sicherung [A]	25	32	32	32	40	63	63	100	100	120
Beschickung option	PZ 2/250	PZ 2/250	PZ 2/250 oder PW 2/1000	PZ 2/250 oder PW 2/1000	PZ 2/250 oder PW 2/1000	PZ 2/250 oder PW 2/1000	PZ 2/250 oder PW 2/1000	PZ 2/250 oder PW 2/1000	PZ 2/250 oder PW 2/1000	PZ 2/250 oder PW 2/1000
Dampfsystem	Enthalten - Spirax Sparco	Included - Spirax Sparco	Enthalten - Spirax Sparco	Enthalten - Spirax Sparco	Enthalten - Spirax Sparco	Enthalten - Spirax Sparco	Enthalten - Spirax Sparco	Enthalten - Spirax Sparco	Enthalten - Spirax Sparco	Enthalten - Spirax Sparco
Mindest Dampfeintritt Druck [bar]	3	3	3	3	3	3	3	3	3	3
Maximaltemperatur der Jacke [°C]	120	120	120	120	120	120	120	120	120	120
Entladen Standard-Füllwagen DIN9797										
Deckel öffnen/Schließen										
Erforderlicher Druck [bar]	6	6	6	6	6	6	6	6	6	6

MODELL DER MASCHINEN [MIX]	500 SV	750 SV	1000 SV	1250 SV	1600 SV	2100 SV	2600 SV	3200 SV	3800 SV	4800 SV
Mast-Beschickung	o	o	o	o	o	o	o	o	o	o
PLC und HMI	S	S	S	S	S	S	S	S	S	S
Glatte variable Geschwindigkeit	S	S	S	S	S	S	S	S	S	S
Temperatursensor von Mantel und Produkt	S	S	S	S	S	S	S	S	S	S
Wasserdosiersystem	o	o	o	o	o	o	o	o	o	o
Wiegeeinrichtung	o	o	o	o	o	o	o	o	o	o
Zusätzliches Gitter	o	o	o	o	o	o	o	o	o	o
Wellen und Trog poliert	S	S	S	S	S	S	S	S	S	S
Direkte Dampfinjektion	o	o	o	o	o	o	o	o	o	o
Schaber auf Wellen	o	o	o	o	o	o	o	o	o	o
Abkühlung der Jacke mit Leitungswasser	o	o	o	o	o	o	o	o	o	o
Kugelhähne zum Ablassen	o	o	o	o	o	o	o	o	o	o
Dampf Filtrationssystem	o	o	o	o	o	o	o	o	o	o

KOCHMISCHERN MIT DOPPELMANTEL



MODELL DER MASCHINEN [MIX COOK]	500 S	750 S	1000 S	1250 S	1600 S	2100 S	2600 S	3800 S	4800 S
	500 SV	750 SV	1000 SV	1250 SV	1600 SV	2100 SV	2600 SV	3800 SV	4800 SV
H [cm]	165	181	195	202	205	225	227	282	302
H1 [cm]	149	161	162	172	167	185	187	232	252
H2 [cm]	230	265	273	294	311	340	350	398	430
H3 [cm]	251	271	282	282	300	300	325	358	406
L [cm]	260	265	270	290	340	371	373	405	436
A [cm]	130	145	155	166	176	192	205	229	232
A1 [cm]	195	205	227	236	246	262	275	299	305
A2 [cm]	182	197	206	218	228	244	258	283	290

RM

SERIE

Die RM Serie ist ein spezifischer Mischertyp mit einer Einwellenkonstruktion mit einem Volumen von 300 bis 4500 Litern. Eine breite Produktpalette, die Möglichkeit der individuellen Konfiguration und die große Auswahl an Zusatzausrüstungen ermöglichen Ihnen, ein Gerät zu wählen, das perfekt auf Ihre technologischen Anforderungen angepasst ist und dessen zuverlässigen Betrieb wir für Jahrzehnte garantieren.





DOPPEL SPIRAL WALZE

Diese Geräte sind mit einer charakteristischen zweiwelligen Spiralwelle mit kleineren und größeren Durchmessern und einer gegenläufigen Drehrichtung ausgestattet, welche schnellste Mischzeit ermöglichen.



ENTLEERUNG

Die Entladung erfolgt über eine pneumatische Absperrklappe im Mittelpunkt des Mischtroges, die eine schnelle Öffnung und Schließung des Ventils ermöglicht.



STEUERUNG

Die Mischer der RM Serie sind standardmäßig mit einem farbigen, intuitiven und zuverlässigen HMI-Touchscreen ausgestattet, der benutzerfreundlich und einfach zu bedienen ist. Die Software ermöglicht Zugangskontrolle, manuellen und automatischen Betrieb und bis zu 100 Mischprogramme, wobei jedes einzelne Programm aus 5 programmierbaren Schritten bestehen kann.



OPTIONALES VAKUUMSYSTEM






















Die Vakuummischer der RM Serie können optional mit einem Vakuumsystem ausgestattet werden. Das Vakuummischverfahren verbessert die Absorption von Flüssigkeiten, die Verteilung und Aufnahme von Gewürzen und anderen Zusatzstoffen, ermöglicht die Dichtkontrolle und beseitigt Luftblasen.



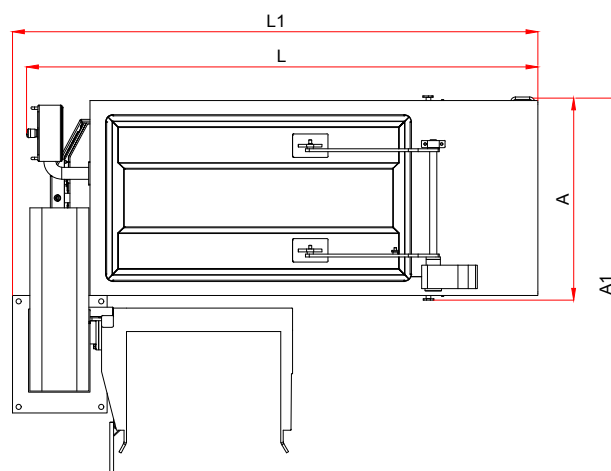
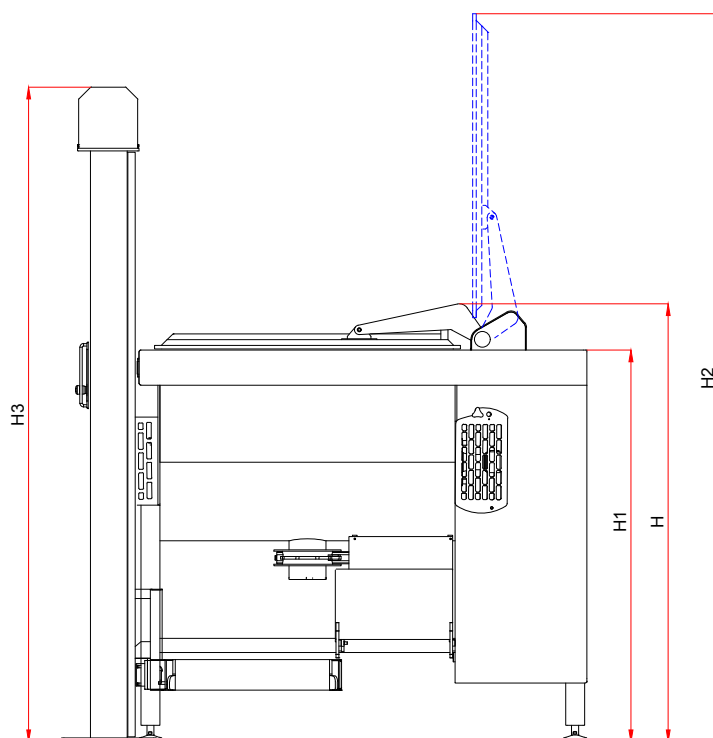
ANWENDUNG

Die Mischer der N&N RM Serie sind für das Mischen der meisten losen Produkte bestimmt, wie z.B. Mischungen von Gewürzen, Lebensmittelzusatzstoffen, flüssigen und halbflüssigen Produkten.

SPEZIFIKATION

MASCHINENTYP [RM]	300	600	1000	1800	2500	3500	4500
Gesamtkapazität [L]	300	500	1000	1800	2500	3500	4500
Max füllung [L]	225	450	750	1350	1875	2625	3375
Motorleistung [kW]	5,5	7,5	11	15	22	30	37
Stufenlose Drehzahlregelung der Wellen [rpm]	4-36	3-28	3-22	3-18	3-15	2-12	1-10
Standardsteuerung							
Mischer Nettogewicht [kg]	640	940	1550	1900	2600	3400	4200
Sicherung [A]	25	32	50	63	100	120	140
Beschickung option	PW 2/250	PW 2/250	PW 2/250	PW 2/250	PZ 2/250 oder PW 2/1000	PZ 2/250 oder PW 2/1000	PZ 2/250 oder PW 2/1000
Entladen Standard-Füllwagen DIN9797	200L 	200L 	200L 	200L 	1x200L 	1x200L 	1x200L 
Deckel öffnen/ Schließen	 P	 P	 P	 P	 P	 P	 P

MODELL DER MASCHINEN [RM]	300	600	1000	1800	2500	3500	4500
Mast-Beschickung	<input type="checkbox"/>	<input type="checkbox"/>	<input type="checkbox"/>	<input type="checkbox"/>	<input type="checkbox"/>	<input type="checkbox"/>	<input type="checkbox"/>
PLC und HMI	S	S	S	S	S	S	S
Glatte variable Geschwindigkeit	S	S	S	S	S	S	S
Temperatursensor	<input type="checkbox"/>	<input type="checkbox"/>	<input type="checkbox"/>	<input type="checkbox"/>	<input type="checkbox"/>	<input type="checkbox"/>	<input type="checkbox"/>
Wasserdosiersystem	<input type="checkbox"/>	<input type="checkbox"/>	<input type="checkbox"/>	<input type="checkbox"/>	<input type="checkbox"/>	<input type="checkbox"/>	<input type="checkbox"/>
Wiegeeinrichtung	<input type="checkbox"/>	<input type="checkbox"/>	<input type="checkbox"/>	<input type="checkbox"/>	<input type="checkbox"/>	<input type="checkbox"/>	<input type="checkbox"/>
“Easy Clean” Wellendichtungen	-	-	-	-	-	-	-
Zusätzliches Gitter	<input type="checkbox"/>	<input type="checkbox"/>	<input type="checkbox"/>	<input type="checkbox"/>	<input type="checkbox"/>	<input type="checkbox"/>	<input type="checkbox"/>
Wellen und Trog poliert	<input type="checkbox"/>	<input type="checkbox"/>	<input type="checkbox"/>	<input type="checkbox"/>	<input type="checkbox"/>	<input type="checkbox"/>	<input type="checkbox"/>
Doppeljacke max. Druck 2,0 [bar]	<input type="checkbox"/>	<input type="checkbox"/>	<input type="checkbox"/>	<input type="checkbox"/>	<input type="checkbox"/>	<input type="checkbox"/>	<input type="checkbox"/>
Staubdichter Deckel	S	S	S	S	S	S	S
Vakuumversion	<input type="checkbox"/>	<input type="checkbox"/>	<input type="checkbox"/>	<input type="checkbox"/>	<input type="checkbox"/>	<input type="checkbox"/>	<input type="checkbox"/>

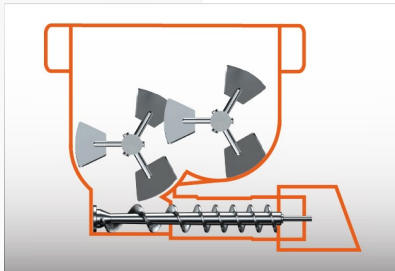


MODELL DER MASCHINEN [RM]	300	600	1000	1800	2500	3500	4500
H [cm]	180	188	210	243	251	273	296
H1 [cm]	156	167	190	210	220	232	244
H2 [cm]	280	311	280	310	350	375	398
H3 [cm]	282	282	300	325	341	361	378
L [cm]	200	218	260	295	303	385	418
L1 [cm]	223	232	287	330	339	420	453
A [cm]	80	88	102	124	138	154	167
A1 [cm]	160	170	180	201	215	231	238

MG SERIE

Der Mischwolf der MG Serie ist eine innovative Kombination aus einem Doppelwellen-Paddelmischer und einem hochwertigen Fleischwolf, der sich ideal zur Vorbereitung, Zerkleinerung und Formgebung von Produkten wie Hackfleisch und anderen Füllungen eignet. Die Kombination von zwei Geräten in einem kompakten Gehäuse ist sehr platzsparend und verkürzt vor allem den Prozess erheblich, indem der Transport zwischen einem Standardmischer und einem Fleischwolf entfällt, wie es bei einer herkömmlichen Lösung der Fall wäre.





DAS MISCHSYSTEM

Sanftes und doch effektives Mischen mit zwei Paddelmischern, identisch mit dem Standardmischer, garantiert die perfekte Struktur der Füllung und sorgt für eine effiziente Mischung von fettigem und magerem Fleisch bis zu 20% schneller. Dies ist die ideale Lösung zum Mischen und Mahlen von Hackfleisch und anderen Fleischprodukten, bei der ein effizientes Mischen in kurzer Zeit eine ausgezeichnete Granulometrie und die Aufrechterhaltung eines ausreichenden Farbkontrastes nach dem Mahlen bietet.



HACKFLEISCH PRODUKTION

Die Maschinen der MG Serie sind speziell für das Wölfen von Hackfleisch entwickelt. Der Hals des Gerätes befindet sich senkrecht unter der Mischwanne. In der unteren Hälfte der Wanne befindet sich eine Kammer, die dank der speziell geformten Flügel des Mixers den Hals des Gerätes schnell füllen kann und fast keine Überreste hinterlässt.



STEUERUNG

Der Mischwolf der MG Serie ist mit zuverlässigen manuellen Bedienelementen oder einem Farb-Touchscreen-HMI ausgestattet, das benutzerfreundlich und einfach zu bedienen ist. Die Software ermöglicht Zugangskontrolle, manuellen und automatischen Betrieb und bis zu 100 Mischprogramme, wobei jedes einzelne Programm aus 5 programmierbaren Schritten bestehen kann.



REINIGUNGSWAGEN







Ein Reinigungswagen, auf dem die Schnecke und die Schneidwerkzeuge direkt nach der Entfernung platziert werden können, bieten die ideale und beste Lösung zur Lagerung der Maschineteile zum Waschen. Die Reinigungswagen sind platz- und raumsparend gebaut und können durch die Laufräder flexibel in den Räumen bewegt werden.



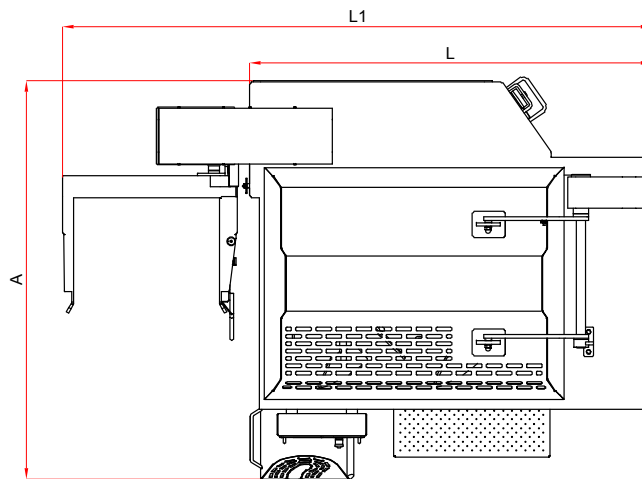
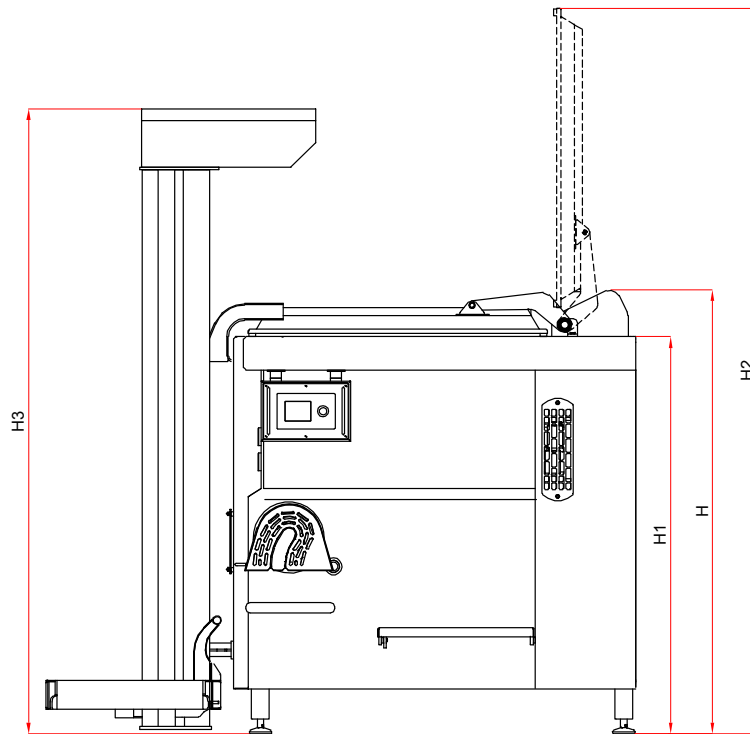
ANWENDUNG

Der Mischwolf der MG Serie ist die ideale Lösung zum Mischen und Verwölfen von bereits vorzerkleinerten Produkten, wie z.B. Fleischfüllungen für Würstchen, Hamburger, Nuggets, Gemüsepüree, Fruchtmark und vielen anderen Produkten.

SPEZIFIKATION

MASCHINENTYP [MG]	450/160	900/160	1500/200
Gesamtkapazität [L]	450	900	1500
Max füllung [L]	338	675	1125
Mischerleistung [kW]	4,5	11	15
Wolfeleistung [kW]	optional	optional	optional
Stufenlose Drehzahlregelung der Wellen [rpm]	20/40	16/32	14/28
Standardsteuerung			
Mischer Nettogewicht [kg]	1530	1970	2780
Lochscheiben Ø [mm]	160	160	200
Sicherung [A]	63/100	80/100	140/100
Deckel öffnen/ Schließen			
Erforderlicher Druck [bar]	6	6	6

MODELL DER MASCHINEN [MG]	450/160	900/160	1500/200
Mast-Beschickung	o	o	o
Tastenbedienfeld	S	S	S
PLC und HMI	o	o	o
Glatte variable Geschwindigkeit	o	o	o
Temperatursensor	o	o	o
Wasserdosiersystem	o	o	o
Wiegeeinrichtung	o	o	o
“Easy Clean” Wellendichtungen	o	o	o
Zusätzliches Gitter	-	-	-
Wellen und Trog poliert	o	o	o
Doppeljacke max. Druck 2,0 [bar]	o	o	o
Staubdichter Deckel	o	o	o



MODELL DER MASCHINEN [MG]	450/160	900/160	1500/200
H [cm]	180	200	229
H1 [cm]	162	178	207
H2 [cm]	289	326	328
H3 [cm]	271	282	325
L [cm]	150	181	222
L1 [cm]	234	265	306
A [cm]	179	180	246

MV SERIE

Die Vakuum-Tumbler der N&N MV Serie sind einzigartige Maschinen mit mechanischer Trommelpositionierung, mit mechanisch zu schwenkender Trommel von 120°. Die Anwendung des Massageverfahrens ermöglicht die Optimierung des Gewichts mit dem Ziel, eine höhere Qualität der hergestellten Produkte zu erreichen. Die Produktmassage findet in einem kontinuierlichen Vakuum statt und bietet durch die geschlossene Trommel mehr Lebensmittelsicherheit und eine größere Produktkonsistenz.





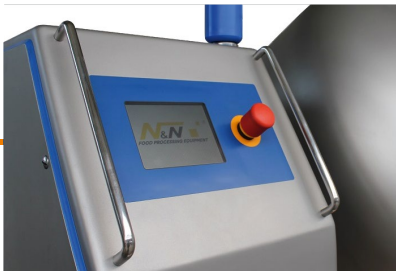
FUNKTIONSPRINZIP

Die Tumbler der MV Serie sorgen dank des einstellbaren Neigungswinkels und der asymmetrischen Lamellen während der Massage (links) eine sanfte "Massage von Fleisch", da das Produkt nicht angehoben wird. Bei weniger empfindlichen Produkten (rechts) heben asymmetrische Lamellen das Produkt an, um eine aggressivere Wirkung zu erzielen, was zu einer kürzeren Prozesszeit führt. Zusätzlich demontierbare Gabeln ermöglichen das Massieren auch sehr kleiner Elemente. Die solide Konstruktion und die enge Abdeckung ermöglichen bei den Tumbler der MV-Serie, ein Vakuum von bis zu 99% (10mm Hg) zu erreichen. Die Vakuumtätigkeit bietet die Plastifizierung der Muskeln sowie die Strukturverbesserung des Fleisches und die Erhaltung der Farbe.



KONSTRUKTION UND ERGONOMIE

Einfache und stabile geschweißte, komplett geschlossene Edelstahlkonstruktion, erfüllt höchste hygienische Anforderungen, garantiert einfachste Bedienung, beste Sauberkeit und lange Lebensdauer des Gerätes. Ergonomische Lösungen wie der Vakuum-Deckelhalter ermöglichen einen hohen Hygiene- und Arbeitskomfort.



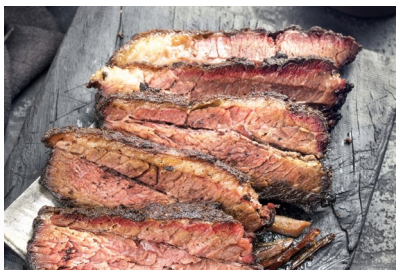
STEUERUNG

Alle Geräte der MV Serie sind mit einem intuitiven und zuverlässigen HMI-Touchscreen ausgestattet, der benutzerfreundlich und einfach zu bedienen ist. Die Software ermöglicht es Ihnen, den Zugang, den manuellen und automatischen Betrieb zu steuern und bis zu 1000 Programme zu speichern, wobei jedes einzelne Programm aus 5 programmierbaren Schritten bestehen kann.



OPTIONALER LADEARM







Jeder Tumbler der MV Serie kann optional mit einem Ladearm ausgestattet werden, der an die DIN9797-Standard-Füllwagen oder andere Füllbehälter angepasst wird. Die kompakte Konstruktion spart Platz und verbessert die Arbeitsergonomie.



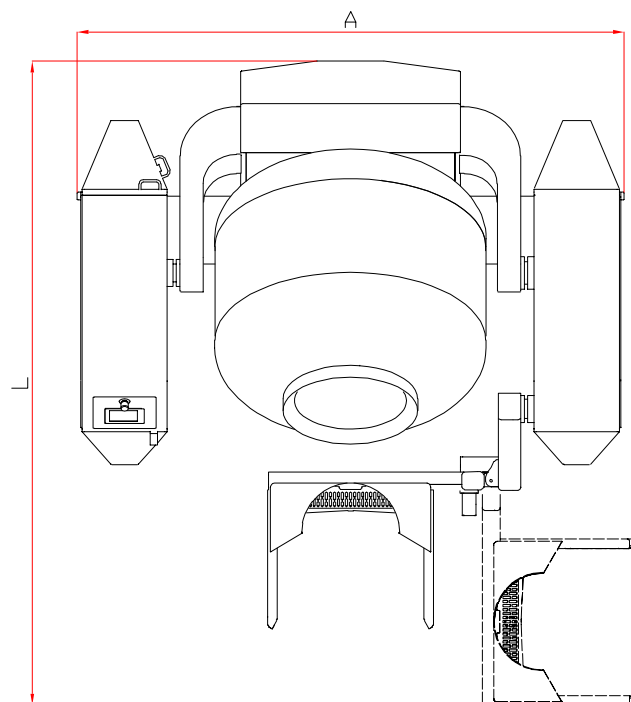
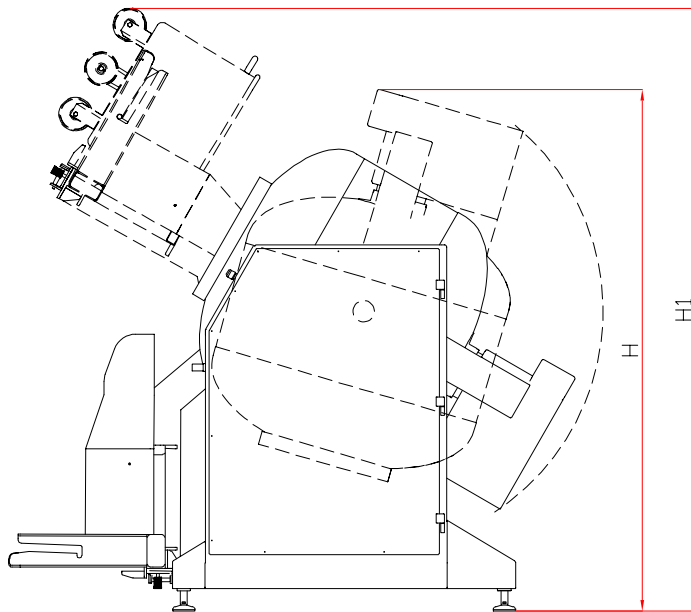
ANWENDUNG

Die Tumbler der MV Serie eignen sich hervorragend für die intensive Pökeln und Vakuummassage von großen und kleinen Fleischteilen sowie für die schonende Verarbeitung von Geflügelelementen wie Flügel, Beine und Filet. Die Innenform der Massagetrommel ermöglicht das Nasspökeln, Plastifizieren, Trockensalzen und Marinieren. Geräte ohne Vakuumeinrichtung eignen sich zum Mischen von Getreide, Gemüse und Obstprodukten.

SPEZIFIKATION

MASCHINENTYP [MV]	300	600	1000
Gesamtkapazität [L]	300	600	1000
Max füllung [L]	160	380	600
Motorleistung [kW]	2,3	4,0	7,0
Sicherung [A]	16	20	25
Beschickung option	PZ 3/250	HEBEARM	HEBEARM
Busch vakuumpumpe [m ³ /h]	21	40	40
Standardsteuerung			
Stufenlose Drehzahlregelung der Wellen [rpm]	0-9	0-9	0-9
Mischer Nettogewicht [kg]	160	380	1480
Entladen Standard-Füllwagen DIN9797	200L 	200L 	200L 

MODELL DER MASCHINEN [MV]	300	600	1000
Beschickung option	o	o	o
PLC und HMI	s	s	s
Glatte variable Geschwindigkeit	s	s	s
Temperatursensor	o	o	o
Wasserdosiersystem	-	-	-
Doppeljacke max. Druck 2,0 [bar]	-	-	-



MODELL DER MASCHINEN [MV]	300	600	1000	600 mit HEBEARM	1000 mit HEBEARM
H [cm]	187	190	232	190	232
H1 [cm]	-	-	-	261	269
L [cm]	132	153	180	233	288
A [cm]	158	200	225	216	244

FL

SERIE

Zerkleinerungsmaschinen der FL Serie sind ideal für die Zerkleinerung von Blöcken aus gefrorenem Fleisch oder anderen Tiefkühlprodukten. Die Geräte sind für Blöcke nach Euro- oder US-Standard geeignet und können bei Temperaturen bis zu -30 °C verarbeitet werden. Der Belade-Tisch kann zum Entpacken des Produkts aus der Folie oder dem Eurobehälter verwendet werden. Die einzigartige Geometrie der Messer und Schneidtrommeln in Kombination mit der automatischen Klemmung (Modelle FL 440 und FL 660) ermöglicht eine hohe Produktivität bei gleichbleibend hoher Schnittqualität, was sich besonders für die Weiterverarbeitung des Produkts in Zerkleinerungsmaschinen, Fleischwölfen oder anderen Geräten eignet.





SCHNEIDETROMMEL

Die ideale Schnittqualität der Maschinen der FL Serie ist aufgrund der einzigartigen Konstruktion der Messer - und Trommelgeometrie möglich, die in Kombination mit dem integrierten pneumatischen Spannsystem der Blöcke überdurchschnittliche Ergebnisse erzielen. Diese Serie zeichnet sich ausserdem durch einen niedrigen Geräuschpegel aus.



HOCHWERTIGE SCHNEIDEMESSER

Die Zerkleinerungsmaschinen der FL Serie können als einer der wenigen Geräte auf dem Markt mit zwei Klingentypen ausgestattet werden, die 6 verschiedene Schnittstärken ermöglichen (mit niedrigen Messern -3,6,9 mm; mit hohen Messern -14,17,20 mm), was eine optimale Anpassung an die Anforderungen Ihrer Produktion ermöglicht.



KREUZMESSER

N&N ist einer der wenigen Hersteller weltweit, der zusätzliche Kreuzmesser anbietet. Aufgrund dieser Messer wird das Produkt nicht nur von den Hauptmessern in U-Form zerkleinert, sondern gleichzeitig auch querschnitten, was zu viel kleineren Teilen führt. Diese Stücke sind ideal zur Weiterverarbeitung in Mischungen oder zur Vorbereitung von Emulsionen für die Wurstherstellung, individuellen Zerkleinerungsprozessen von Hackfleisch-, Hamburger- oder anderen Formprodukten.



BESTE HYGIENE AUFGRUND DER OBERFLÄCHENBESCHAFFENHEIT










Dank des vollständig zu öffnenden Deckels über dem Schneidbereich und der schnellen Demontage des Fleischhalters ist die Reinigung der Maschine sehr einfach zu reinigen. Alle Teile, die mit dem Produkt in Kontakt kommen, werden sandgestrahlt oder geschliffen, der komplett aus Edelstahl bestehende Maschinenkörper ist vollständig geschlossen und der Schaltkasten ist in den Maschinenrahmen integriert, wodurch wir beste Hygienestandards in der Branche setzen.



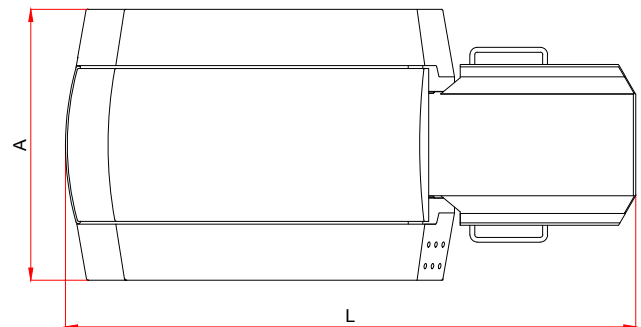
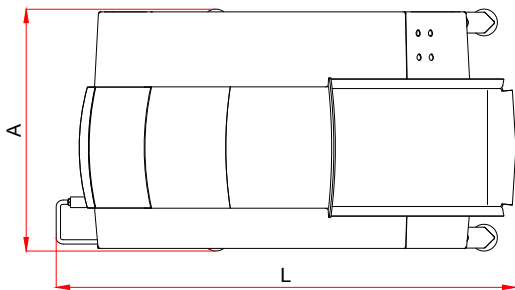
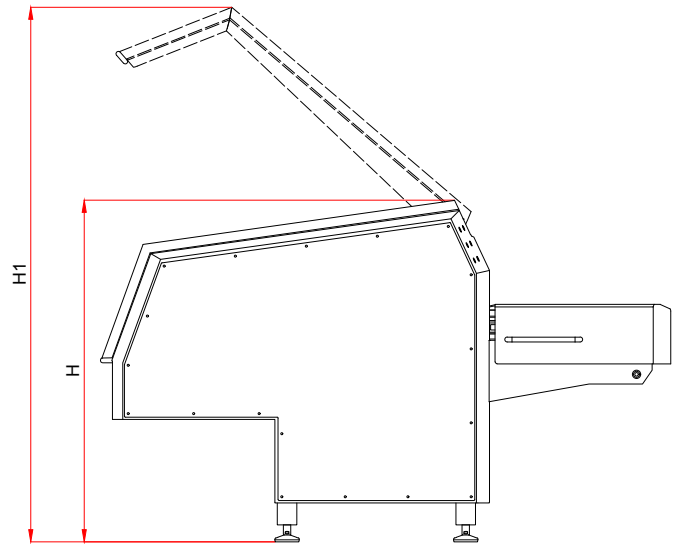
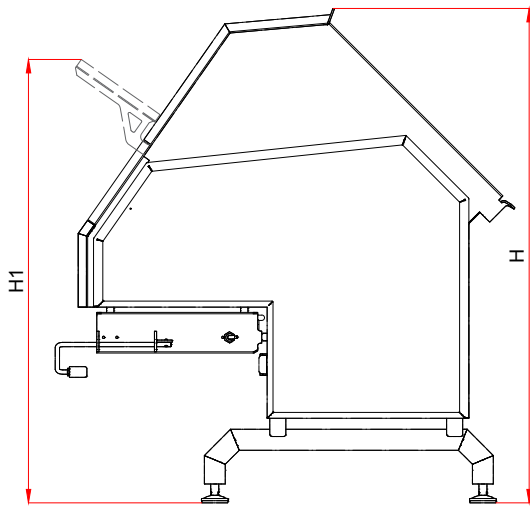
ANWENDUNG

Die Zerkleinerungsmaschinen der FL Serie sind ideal zum Schneiden von Blöcken aus gefrorenem Fleisch, Fisch, Gemüse oder Obst sowie von Milchprodukten wie Käse oder Süßwaren sowie Schokoladenblöcken.

SPEZIFIKATION

MASCHINENTYP [FL]	330	440	660
Kapazität [kg/h]	1500	4000	8000
Schneiddicken [mm]	25x420x650	25x420x650	350x650x810
Schneiddicken	niedrige Klängen - 3,6,9 mm hohe Klängen - 14,17,20 mm	niedrige Klängen - 3,6,9 mm hohe Klängen - 14,17,20 mm	niedrige Klängen - 3,6,9 mm hohe Klängen - 14,17,20 mm
Anzahl der Schneidklängen	4 Stück (hohe Klängen im Set)	4 Stück (hohe Klängen im Set)	7 Stück (hohe Klängen im Set)
Geschwindigkeit der Schneidtrommel [rpm]	130	I-70 II-40	112
Motorleistung [kW]	7,5	9,2/11,5	18,5
Standardspannung	400,50	400,50	400,50
Standardsteuerung			
Mischer Nettogewicht [kg]	590	980	1860
Sicherung [A]	20	32	50
Beschickung option	-	PZ 3/250	PZ 3/250
Schneiden zu	200L 	200L 	dolav 
Deckel öffnen/ Schließen			
Erforderlicher Druck [bar]	-	6	6
Verarbeitungstemperatur	-30%	-30%	-30%

MODELL DER MASCHINEN [FL]	330	440	660
Beschickung option	-	o	o
Tastenbedienfeld	S	S	S



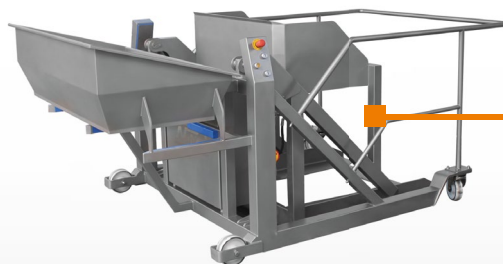
FL 330

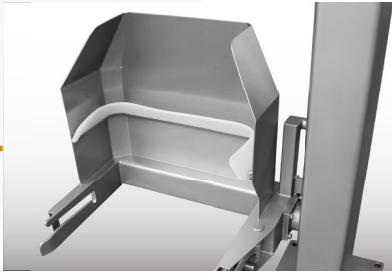
FL 440 & FL 660

MODELL DER MASCHINEN [FL]	330	440	660
H [cm]	185	141	178
H1 [cm]	166	211	269
L [cm]	172	236	295
A [cm]	90	112	160

P
SERIE

Die Firma N&N Nadratowski bietet hochwertige Ladesäulen und Kippeinrichtungen für Standard-Stopfwagen, Palettenkasten Typ " Pallox " sowie andere Behälter auf Wunsch. Die Geräte können am Mischer befestigt, freistehend (Bodenbefestigung) oder mobil als Beladesystem für Geräte anderer Hersteller eingesetzt werden. Alle unsere Geräte sind CE- konform gebaut und gekennzeichnet.





ÖCHSTE VERARBEITUNGSQUALITÄT

Die Ladesysteme der P Serie sind von höchster Ästhetik und Verarbeitungsqualität, und die zuverlässige und langlebige Konstruktion ermöglicht einen zuverlässigen Betrieb über Jahre hinweg.



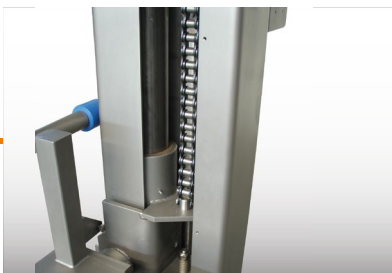
DIE INDIVIDUELLEN GESTALTETEN GREIFER

Ladesäulen und Kippeinrichtungen außerhalb des Standardgreifers des Stopfwagens DIN979797 können nach Kundenwunsch an Fässer, Kisten oder andere Behälter angepasst werden.



INDIVIDUELLE AUSSTATTUNG

Eine große Auswahl an zusätzlichem Zubehör ermöglicht, das Leistungsspektrum unserer Hebeanlagen und Kippeinrichtungen zu erweitern, z.B. durch Dichtungsschürzen, Drucktrichter oder einem zusätzlichen Sieb.



SICHERHEIT

Die Firma N&N Nadratowski arbeitet nach neuesten Sicherheits- und Hygienevorgaben sowie der Garantie der Zuverlässigkeit ihrer Geräte. Die Säulen-Hebebühnen sind mit einer hochbelastbaren verzinkten Kette ausgestattet und eine mechanische Sicherheitsbremse gibt zusätzlichen Schutz gegen das Herunterfallen der Wagen im Falle eines Kettenbruchs.

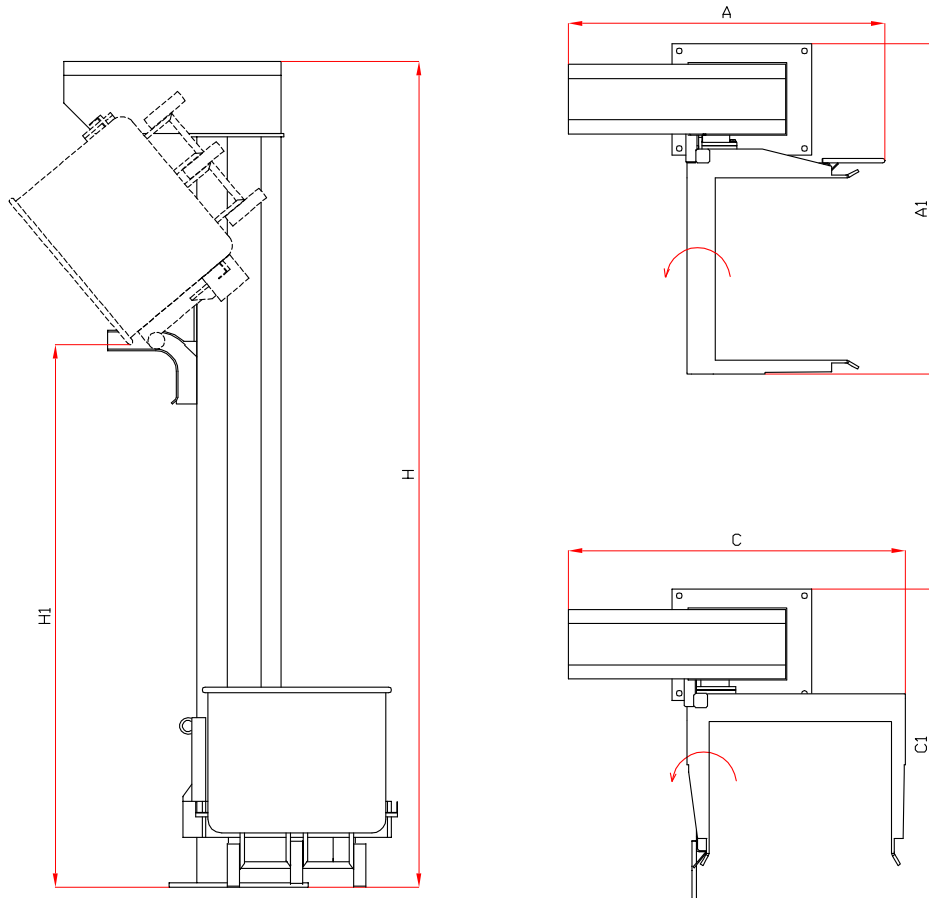


INDIVIDUELLE LÖSUNGEN

Die Firma N&N Nadratowski bietet individuelle Be-, Entlade- oder Handhabungslösungen auf der Grundlage bewährter Einrichtungen an.

SPEZIFIKATION

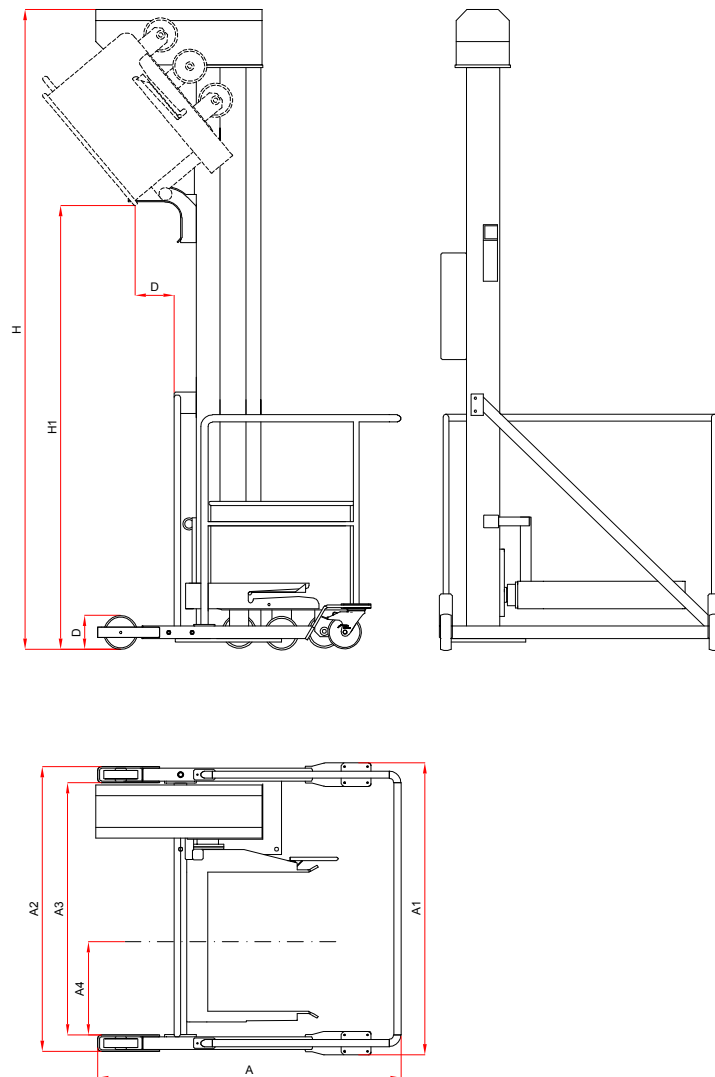
MAST-BESCHICKUNG [P]	PW 2/250 (freistehende Version)	PM 2/250 (bewegliche Version)	PW 2/600	PW 2/1000
Maximale Tragfähigkeit [kg]	380	380	600	1000
Motorleistung [kW]	0,75	0,75	1,5	2,2
Sicherung [A]	10	10	10	10
Hubgeschwindigkeit [m/s]	0,1	0,1	0,1	0,1
Entladehöhe	Tabellenzeile - H1	Tabellenzeile - H1	Tabellenzeile - H1	Tabellenzeile - H1
Nettogewicht [kg]	330 (Typ Höhe III)	380 (Typ Höhe III)	605 (Typ Höhe I)	1100 (Typ Höhe I)



PW 2/250 (FREISTEHENDE VERSION)

TYP HÖHE	I	II	III	IV	V	VI	VII	VIII
H [cm]	249	279	297	322	338	358	378	406
H1 [cm]	105-155	135-185	155-205	175-225	195-245	215-265	235-285	265-315
A [cm]	114	114	114	114	114	114	114	114
A1 [cm]	119	119	119	119	119	119	119	119
C [cm]	121	121	121	121	121	121	121	121
C1 [cm]	112	112	112	112	112	112	112	112

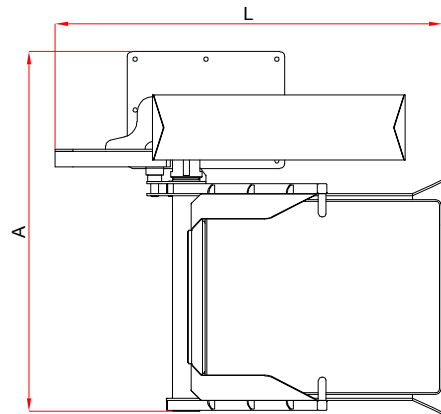
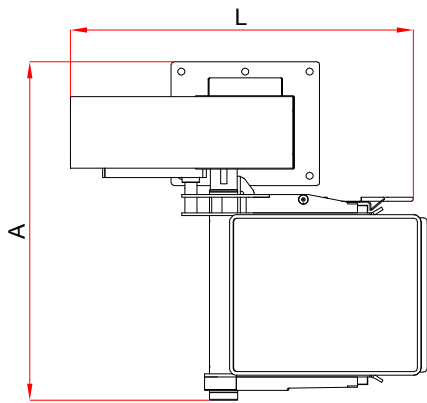
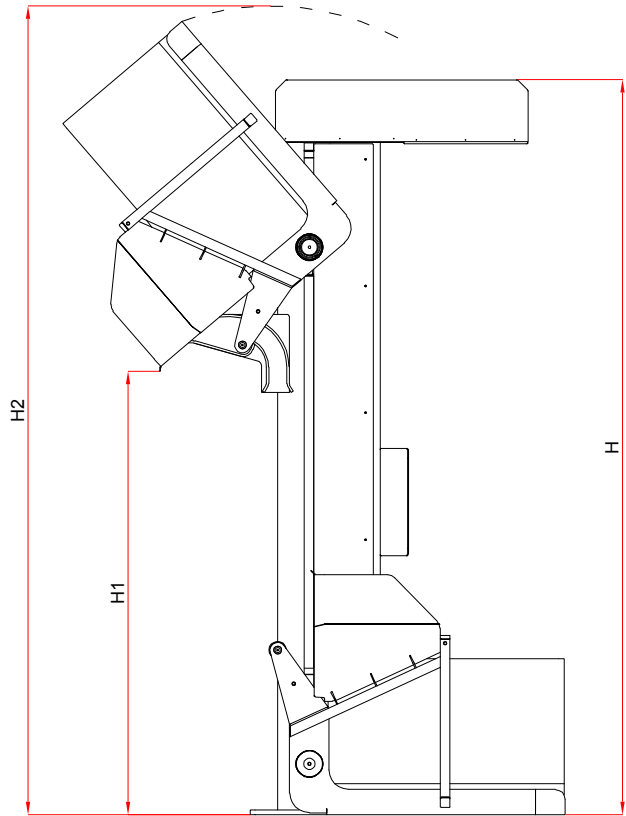
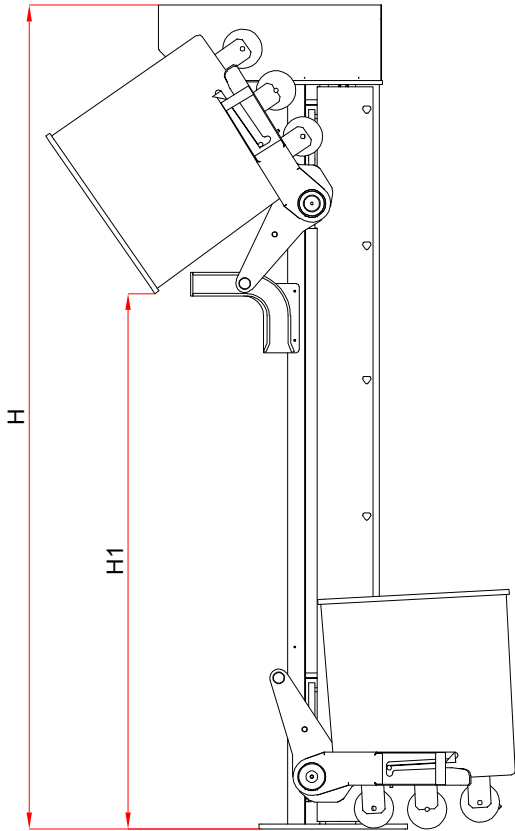
MAST-BESCHICKUNGEN UND KIPPEINRICHTUNGEN



PM 2/250 (BEWEGLICHE VERSION)

TYP HÖHE	I	II	III	IV	V	VI
H [cm]	253	283	301	326	342	362
H1 [cm]	105-155	135-185	155-205	175-225	195-245	215-265
A [cm]	145	145	145	145	167	167
A1 [cm]	137	137	137	137	159	159
A2 [cm]	134	134	134	134	159	159
A3 [cm]	118	118	118	118	137	137
A4 [cm]	44	44	44	44	54	54
D [cm]	16	16	16	16	16	16

SPECIFICATION



PW 2/600

PW 2/1000

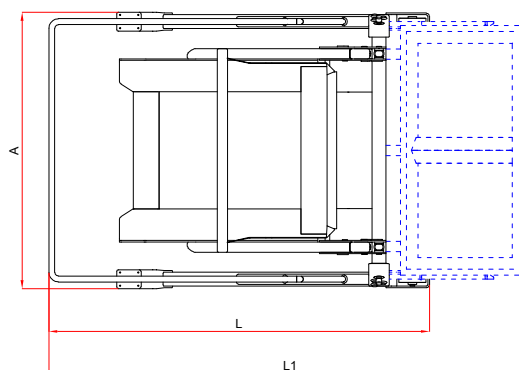
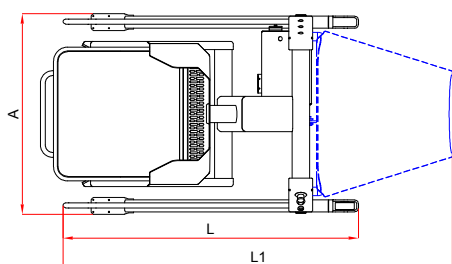
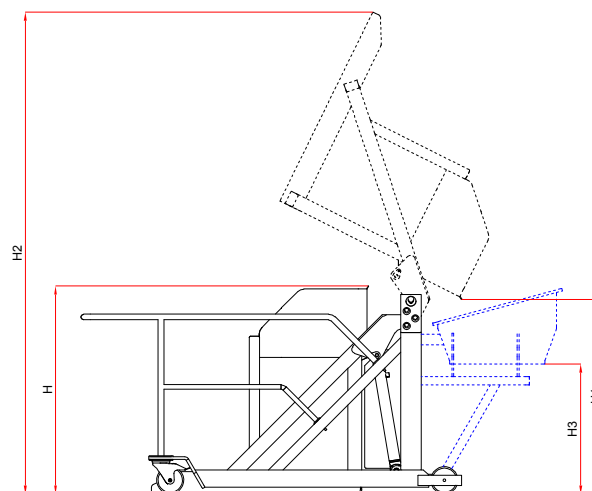
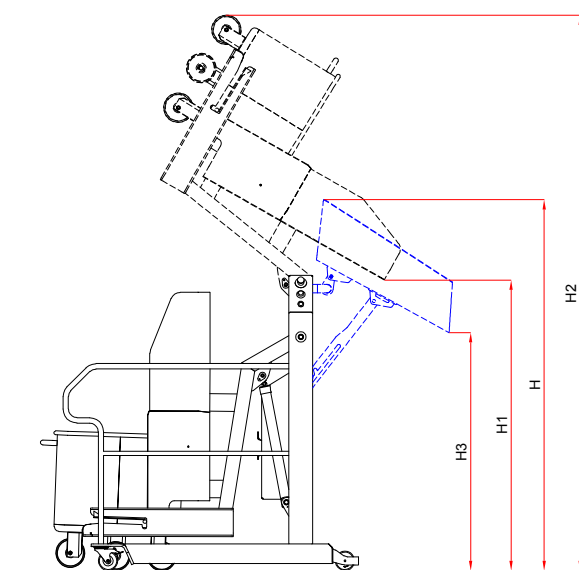
TYP HÖHE	I	II	III
H [cm]	324	369	399
H1 [cm]	160-210	195-245	225-275
L [cm]	140	140	140
A [cm]	141	141	141

TYP HÖHE	I	II	III	IV	V	VI
H [cm]	286	335	377	401	431	453
H1 [cm]	66-136	115-185	157-227	181-251	211-281	233-303
H2 [cm]	325	374	416	440	470	492
L [cm]	197	197	197	197	197	197
A [cm]	186	186	186	186	186	186

MAST-BESCHICKUNGEN UND KIPPEINRICHTUNGEN

P

KIPPEINRICHTUGEN MODELL [P]	PZ 3/250	PZ 3/1000
Maximale Tragfähigkeit [kg]	380	1000
Mast-Beschickung power [kW]	0,75	1,5
Sicherung [A]	6	10
Spannung [V,Hz]	230,50 or 400,50	400,50
Nettogewicht [kg]	186	475 (Typ Höhe I)



PZ 3/250

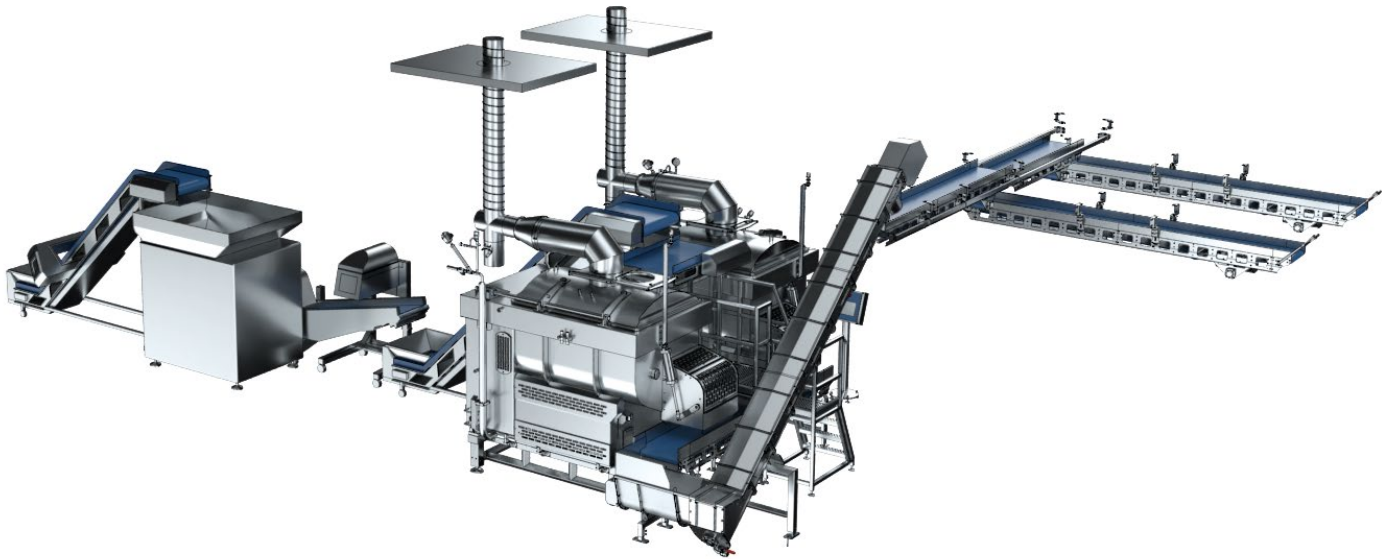
PZ 3/1000

TYP HÖHE	PZ 3/250	PZ 3/250 MV
H [cm]	129	189
H1 [cm]	118	148
H2 [cm]	240	283
H3 [cm]	-	110-133
L [cm]	130	151
L1 [cm]	-	198
A [cm]	103	103

TYP HÖHE	I	II	III
H [cm]	122	150	175
H1 [cm]	113	130	152
H2 [cm]	283	315	346
H3 [cm]	73	96	-
L [cm]	222	236	196
L1 [cm]	281	295	-
A [cm]	164	164	164

Produktionslinien

Die Firma N&N Nadratowski ist sich als einer der Marktführer bewusst, dass die Nachfrage nach automatischen Produktionslinien auf der ganzen Welt rasant wächst. Produktionslinien werden für folgende Produkte verwendet: Hackfleisch, Hamburger, Wurstfüllungen, Fleischstandardisierung und Fertigprodukte. Dieser kontinuierliche Trend zu Produktionslinien wird durch die Notwendigkeit getrieben, die Produktionskosten kontinuierlich zu senken (bei gleichbleibender Qualität), verarbeitete Rohstoffe zu standardisieren und die Rückverfolgbarkeit zu gewährleisten.



MASSGESCHNEIDERTE LÖSUNGEN

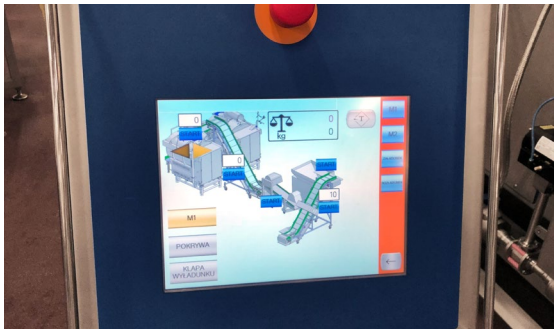
Die Firma N&N Nadratowski bietet Ihnen maßgeschneiderte Lösungen an, die perfekt auf Ihre Bedürfnisse zugeschnitten sind und die richtige Maschinengröße unter Berücksichtigung der verfügbaren Raumgröße, des Produktionsvolumens, der Verarbeitungsmethoden und der Produktvielfalt entsprechen. Wir garantieren den Materialfluss und verbinden die Anlage mechanisch sowie Betriebs-, Daten- und Sicherheitstechnisch, um qualitativ hochwertige, effiziente und zuverlässige Produktionsprozesse für Ihre Produktion zu erreichen. Das Ergebnis ist eine Komplettlösung, vom Rohmaterial bis zum Endprodukt.

OPTIMALE KOMPONENTEN

Die Grundlage für unsere erfolgreichen Projekte bilden bewährte N&N-Geräte wie Mischer, Mischwölfe und Zerkleinerungsmaschinen. Unser Sortiment beinhaltet die Vielzahl von Transportsystemen, wie z.B. Förderbänder oder Schneckenförderer. Das zentrale Bedienfeld samt Kontroll- und Überwachungseinrichtungen sowie optimaler Sicherheitslösungen ergänzen das Angebot an Produktionslinien. Dank automatisierter Produktionslinien garantiert N&N eine konstante Produkt- und Chargenqualität.

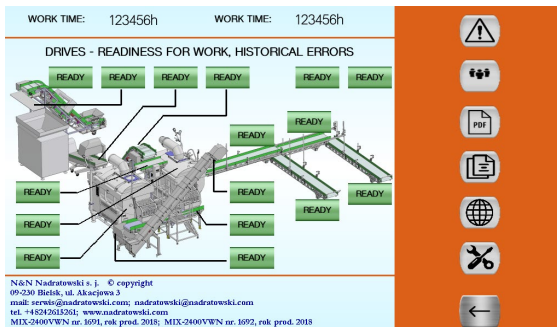


AUTOMATISCHE LINIEN



LINIEN KONTROLLSTATION

- Kontrollstation für Bedienung, Systemvisualisierung und zentraler Fehleranzeige
- Integrierter 12" Touchscreen
- Betrieb von Maschinen im manuellen oder automatischen Modus
- Füllstandsanzeige und Behälterüberwachung
- Massenanzeige



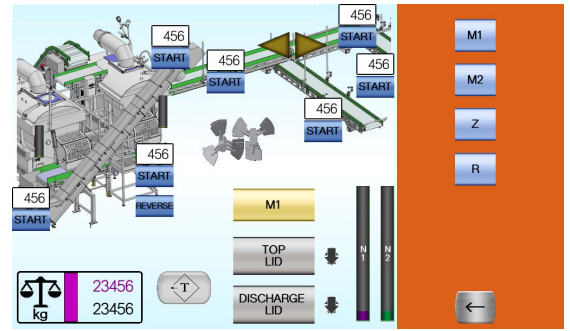
ARBEITSSICHERHEIT

- Starke Konzentration auf die Sicherheit unserer Linien. **Wir können dies mit fortschrittlicher Software erreichen**
- Hochwertige Komponente der industriellen Automatisierung im Bereich der Sicherheit
- Robuste Maschinen, hergestellt nach höchsten Standards.



PUFFERSYSTEME

- Verschiedene Kapazität Pufferbehälter mit optionalem Rührwerk und Füllstandssensor



MISCH STEUERUNGSSYSTEM N&N

- Frei programmierbare automatische Betriebsabläufe
- Erstellung, Speicherung und Automatisierung von Rezepten und Produktionslisten
- Programmierung von Maschinenoptionen
- Bis zu 999 Programme je nach Kundenanforderungen



TRANSPORTSYSTEME

- Förderbänder, Schneckenförderer und Vertikalförderer vom Typ Giraffe
- Alle Systeme können mit einer stufenlosen Geschwindigkeitsregelung und einer sensorgesteuerten Füllstandskontrolle der Trichter ausgestattet werden.
- Hergestellt aus 100%-Edelstahl mit höchsten Hygienestandards



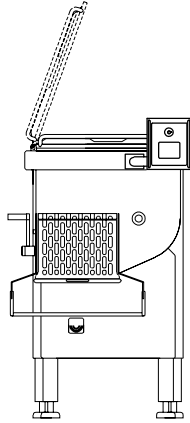
PROFESSIONELLER SERVICE

- Minimaler Wartungsaufwand durch die robuste und langlebige Konstruktion der einzelnen Maschinen in der Linie.
- Leicht zugängliche Maschinen- und Wartungsöffnungen
- Schneller und professioneller Service

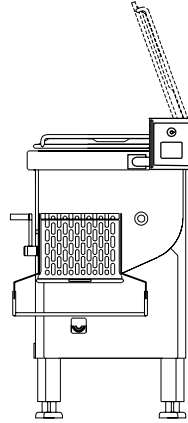
STATIONÄRE MISCHER

MIX, MIX V, MIX S, MIX SV

TYP A
RECHTES SYSTEM

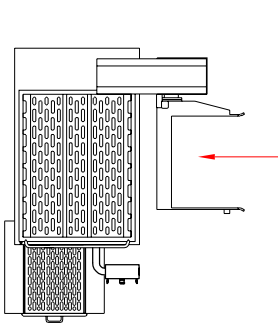


TYP B
LINKES SYSTEM

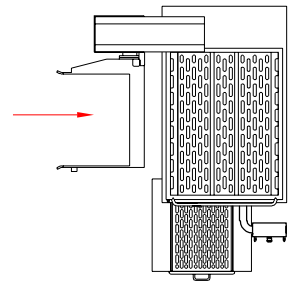
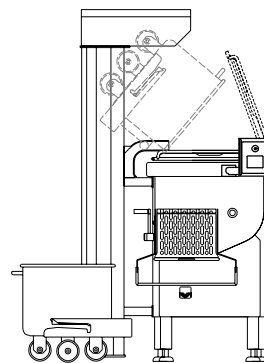
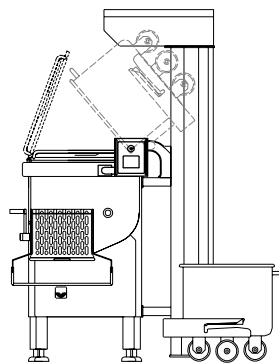


STATIONÄRE MISCHER

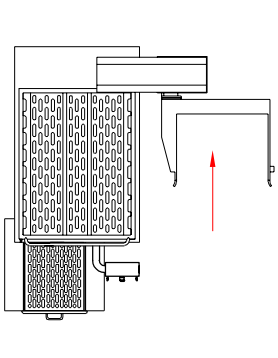
MIX, MIX V, MIX S, MIX SV +
MAST-BESCHICKUNG PZ 2/250 & PW 2/250



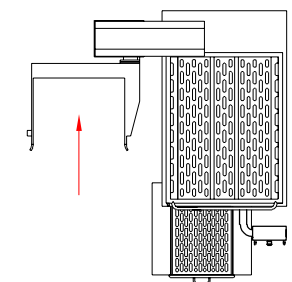
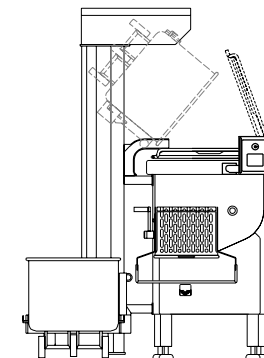
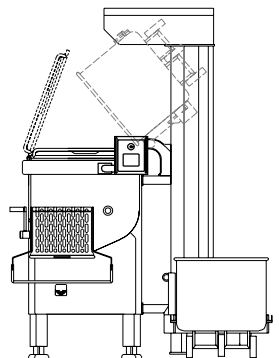
TYP A
RECHTES SYSTEM
BESCHICKUNG 90°



TYP B
LINKES SYSTEM
BESCHICKUNG 90°



TYP C
RECHTES SYSTEM

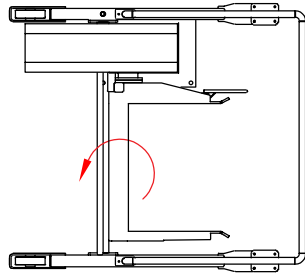


TYP D
LINKES SYSTEM

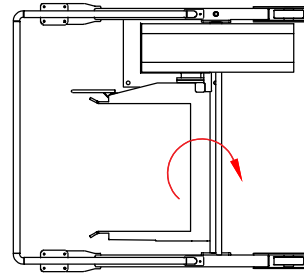
MAST-BESCHICKUNG

PM 2/250 (BEWEGLICHE VERSION)

TYP A
RECHTES SYSTEM



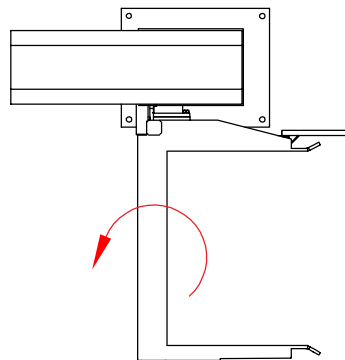
TYP B
LINKES SYSTEM



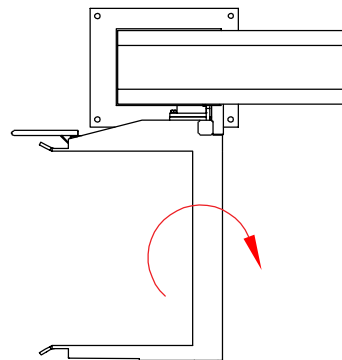
MAST-BESCHICKUNG

PW 2/250 (FREISTEHENDE VERSION)

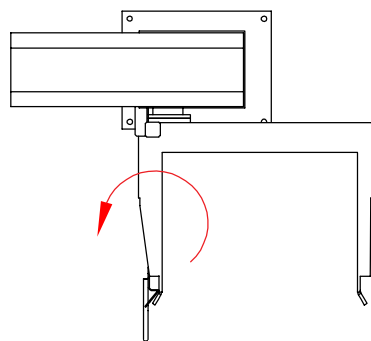
TYP A
MAST-BESCHICKUNG



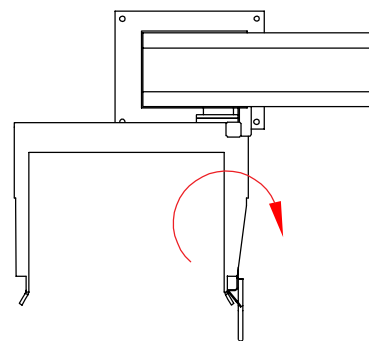
TYP B
MAST-BESCHICKUNG



TYP C
MAST-BESCHICKUNG



TYP D
MAST-BESCHICKUNG



OPTIONEN



SÄULENBELADUNG

Alle Mischertypen können mit einer Ein- oder Zweisäulenbeladung für Standard-Stopfwagen DIN979797 oder einer Ladung für Pallox-Paletten ausgestattet werden.



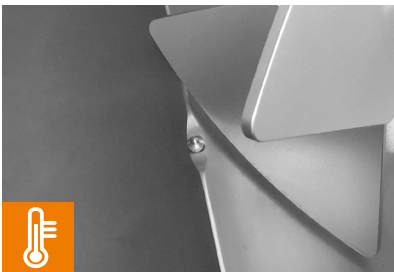
PLC UND HMI

Eine fortschrittliche Steuerungsart mit Hilfe eines Farb-Touchpanels HMI und SPS. Ein unbestreitbarer Vorteil ist die fortschrittliche, aber intuitive und benutzerfreundliche Schnittstelle, die vom internen Programmiererteam entwickelt wurde.



WELLENABDICHTUNG TYP EASY CLEAN

Ein System von monolithischen Silikon-dichtungen für ideale Sauberkeit des Mischtroges durch schnelle und einfache Demontage für präzises Waschen ohne Werkzeug.



TEMPERATURSENSOR

Der in den Mischtroge eingebaute Sensor ermöglicht die ständige Temperaturüberwachung des Mischgutes und die automatische Abschaltung des Prozesses bei Überschreitung der eingestellten Temperatur. Einfaches Lesen und die Möglichkeit der Speicherung auf dem Bedienfeld ist ein weiterer Vorteile.

***Option nur bei PLC und HMI verfügbar**



WASSERDOSIERUNG

Option zur automatischen Dosierung einer beliebigen Menge Wasser oder anderer Flüssigkeiten mit ähnlichen physikalischen Konsistenzen. Zuführbar zu jeder Zeit im manuellen Prozessmodus oder in einem vordefinierten Prozessabschnitt im automatischen Programmablauf.

***Option nur bei PLC und HMI verfügbar**



WIEGEEINRICHTUNG

Das tensometrische Wiegesystem ermöglicht auf der Gewichtsanzeige die Menge des Produkts in dem Backtroge zu ermitteln, Mengen hinzuzufügen oder zu entnehmen. Weitere Möglichkeit den Be- und Entladevorgang automatisch zu starten und zu stoppen.

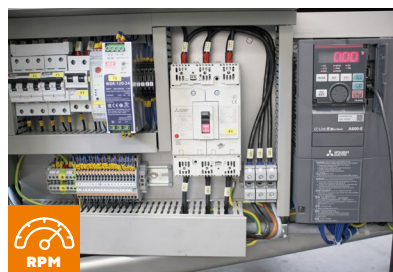
***Option nur bei PLC und HMI verfügbar**



STUFENLOSE DREHZAHLREGELUNG DER WOLFSCHNECKE

Die Geschwindigkeit der Wolschnecke kann auf den gesamten Bereich eingestellt werden.

***Option nur bei PLC und HMI verfügbar**



STUFENLOSE DREHZAHLREGELUNG DER WELLE

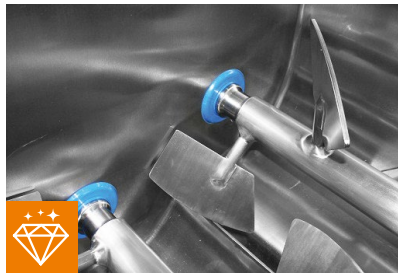
Die Drehzahl der Mischwellen kann im gesamten Bereich stufenlos geregelt werden.

***Option nur bei PLC und HMI verfügbar**



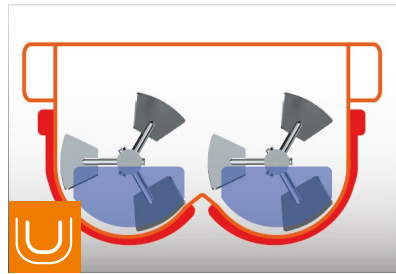
ANALOG/ TASTENSTEUERUNG

Die einfachste Steuerungsfunktion, die über ein Bedienfeld mit zuverlässigen Tasten verfügbar ist.



GESCHLIFFENER MISCHTROG UND MISCHWELLEN

Oberfläche von Mischtrog und -wellen mit polierter Oberfläche zur Verhinderung der Klebewirkung des Produktes an der Wandung.



DOPPELMANTEL

Der doppelte Heiz-/Kühlmantel für Wasser oder andere Medien dient der besseren Prozesskontrolle durch Halten der erforderlichen Produkttemperatur.



VOLLSTÄNDIGE, LUFTDICHTE ABDECKUNG

Dichte Abdeckung empfohlen für die Verwendung beim Mischen staubiger Produkte.



ZUSÄTZLICHE OFFENARBEIT MIT SCHUTZGITTER

Stationäre Mischer mit Vakuumdeckeln oder dichter Abdeckung können optional mit zusätzlichen Schutzgittern ausgestattet werden um sicher bei geöffnetem Deckel zu arbeiten um Gewürze zu steuern oder hinzuzufügen, ohne den Mischvorgang zu unterbrechen.



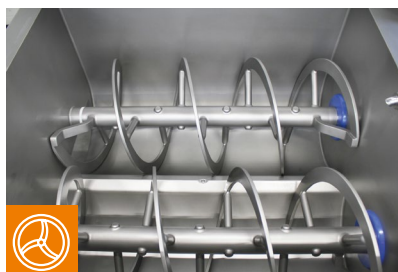
KÜHLSYSTEM LCO₂ VON OBEN

Das optionale Flüssigkeitskühlsystem LCO₂ von oben (sog. Schneebesensystem) gewährleistet eine hervorragende Kontrolle der Prozesstemperatur, verbessert die Plastizität der Produkte, erleichtert und fixiert das Formen und hält so die Form des Produktes bei der weiteren Bearbeitung. Die Kühlung reduziert auch das Bakterienwachstum und verlängert die Haltbarkeit des gemischten Produkts.



KÜHLSYSTEM LN₂ ODER LCO₂ VON UNTEN

Das optionale Flüssigkeitskühlsystem LN₂ oder LCO₂ von unten (Direkteinspritzung der Düse) ermöglicht eine exzellente Prozesstemperaturregelung, verbessert die Produktverformbarkeit, ermöglicht ein einfacheres und stabileres Formen und hält so die Produktform während der weiteren Bearbeitung. Die Kühlung reduziert auch das Bakterienwachstum und verlängert die Haltbarkeit des gemischten Produkts.



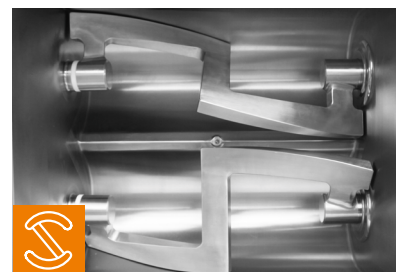
SPIRALWELLEN

Alle Modelle der Serien MIX S und MIX SV können optional mit Spiralwellen ausgestattet werden.



FLÜGELWELLEN

Alle Modelle der Serien MIX Z, MIX ZV, MIX SZ und MIX SZV können optional mit Paddelwellen ausgestattet werden.



FLACHE WELLEN TYP Z

Alle Modelle der Serien MIX SZ und MIX SZV können mit Z Arm Wellen ausgestattet werden, die zum Kneten von Back- und Süßwarenmassen empfohlen werden.



MANUELL



TASTENBEDIENFELD



PLC und HMI



HYDRAULISCH



PNEUMATISCH

200L



200L

2x200L



2x200L

dolav



DOLAV

1x200L



1x200L/DOLAV
1200x1000x800 mm

2x200L



2x200L/DOLAV
1200x1000x800 mm

-

NICHT VERFÜGBAR

S

STANDARD

o

OPTIONAL

*Let's mix
together*

 **NO**  **IN MIXING**  **nadratowski**
.com 



Akacyjowa 3
09-230 Bielsk
POLAND

+48 24 261 52 61
+48 24 261 53 92
nadratowski@nadratowski.com